

JIS規格準拠 ストレート型放水ノズル

JIS対応 耐水性試験用ノズル

■ 特長

- 電気・電子器具の耐水性試験に関する下記の JIS 規格に準拠*したストレート型の放水ノズルです。

JIS C0920 : 2003

「電気機械器具の外郭による保護等級 (IPコード)」

JIS C60068-2-18 : 2007 (IBC0034)

「環境試験方法 - 電気・電子 - 耐水性試験及び指針」

* 当社基準により JIS 準拠と判断

- 材質はステンレス。
ホースなどへの接続が容易なプラグ付き。
- 噴射口は、φ6.3mm と φ12.5mm の 2 種類。
内部の径も JIS に適合した寸法です。
- シャワー型散水ノズル (IPX4 対応) も製作可能です。

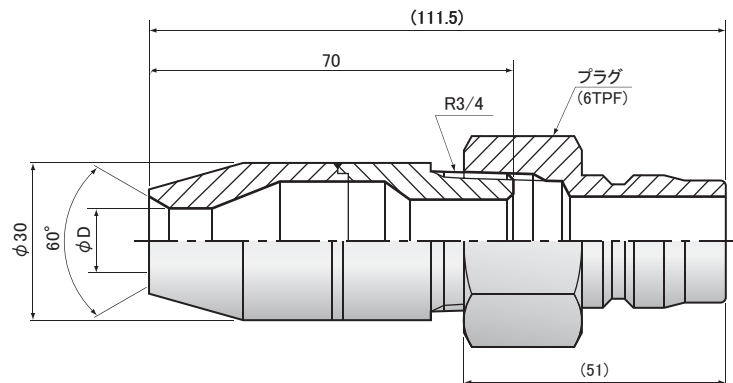
寸法図

ストレート型放水ノズル



< 材質 : SUS303 >

D オリフィス径	型番
6.3mm	Y32935-307-6.3-3/4P-SS (IPX5 対応)
12.5mm	Y32935-307-12.5-3/4P-SS (IPX6 対応)



(単位 : mm)

■ 耐水性試験用 散水装置

- 防水仕様のターンテーブルで重量物でも簡単に耐水試験が可能。
お客様のご使用条件に合わせて製作いたします。



製作例の仕様

- | | |
|---|---|
| <p>◇ ターンテーブル
防水モーター搭載の回転テーブル
寸 法 : W600 × D600 × H450mm
主要材質 : SUS304
回 転 数 : 1 ~ 6 回転 /min
耐 荷 重 : 100kg
電 力 : 100V/100W</p> | <p>◇ ステップ
制御系機器を脚立内に収納
ノズルを手で持って散水する際に好適
寸 法 : W700 × D600 × H600mm
主要材質 : SUS304
付属機器 : 流量計、圧力計、調圧バルブ
ターンテーブル用スピードコントローラー
※スタンドは含まれません</p> |
|---|---|

※製品の外觀、仕様は予告なく変更する場合があります。



Spraying Systems Co., Japan

Experts in Spray Technology

スプレーイング システムズ ジャパン合同会社

www.spray.co.jp

本 社 : 東京都品川区東五反田5-10-25(齊征池田山ビル)
東京営業所 : 東京都品川区東五反田5-10-25(齊征池田山ビル)
仙台営業所 : 宮城県仙台市太白区大野田5-19-9
静岡営業所 : 静岡県富士市瓜島町130-2
名古屋営業所 : 愛知県名古屋市北区若葉通1-32
北陸営業所 : 石川県小松市木場町イ-36
大阪営業所 : 大阪府東大阪市長田中1-3-8
広島営業所 : 広島県広島市中区輪町14-14(広島教販ビル6F)
九州営業所 : 福岡県福岡市博多区吉塚8-1-14(PANリバーズVI)
TeeJetグループ : 東京都品川区東五反田5-10-25(齊征池田山ビル)
八日市場工場 : 千葉県匝瑳市みどり平2-4



Spray
Nozzles



Spray
Control



Spray
Analysis



Spray
Fabrication



八日市場工場 認証取得