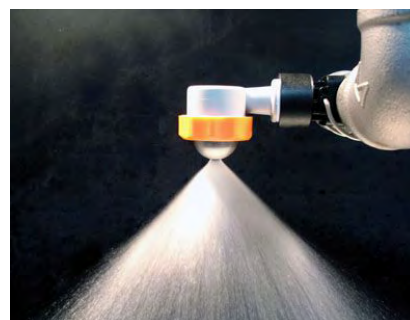


Spray Nozzles

アイジェットノズル

EYEJET NOZZLE

液圧が変動しても、一定のスプレー角度を維持！
取り付け・メンテナンスが簡単なクランプ式省エネ型ノズル



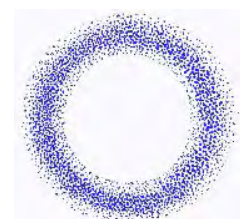
■ 特長

- パイプ(40A,50A)にクランプをはめ込むだけの簡単装着。ノズルチップ脱着もキャップを回すだけ。
- 低圧下(0.03Mpa～)でも良好なホロコーンパターン、スプレー角度(90°)を形成。ポンプへの負担を低減し、コスト削減に貢献。
- 液圧が変動してもスプレー角度は一定。ノズルのレイアウトをし易い設計。
- 流路が大きく障害物がなく、目詰まりしにくい構造。
- ドリリング現象が発生しにくい、センターポスト設計。



■ 用途

塗装プラントの空気洗浄、大型空調設備の加湿、金属表面処理
脱脂洗浄、冷却、曝気、湿潤、他



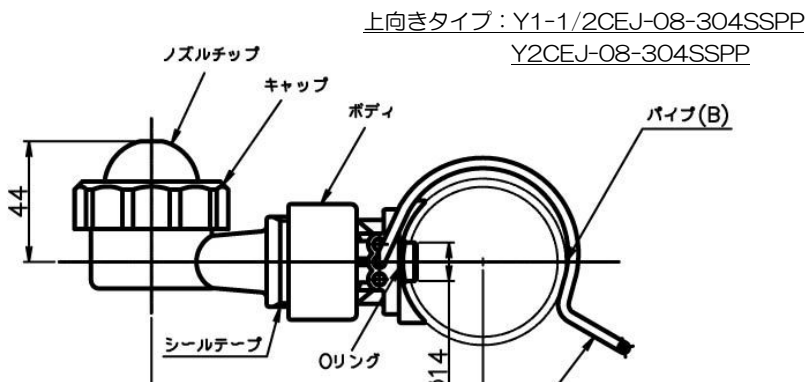
ホロコーンスプレーパターン



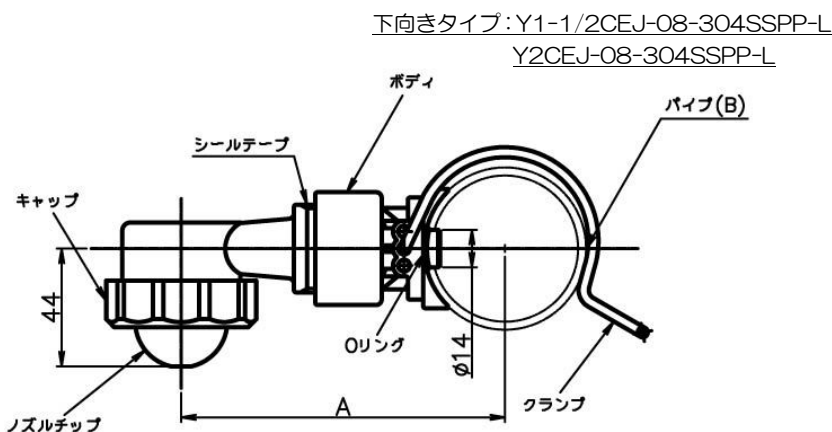
スプレーイング システムズ ジャパン株式会社
Spraying Systems Co., Japan

EYEJET NOZZLE

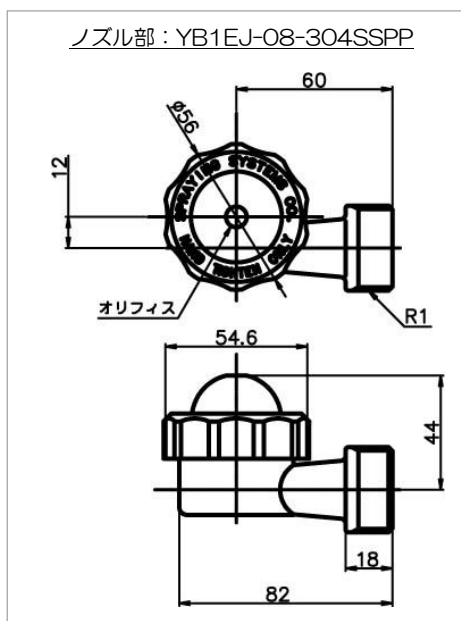
■ 寸法図／仕様



上向きタイプ: Y1-1/2CEJ-08-304SSPP
Y2CEJ-08-304SSPP



下向きタイプ: Y1-1/2CEJ-08-304SSPP-L
Y2CEJ-08-304SSPP-L



ノズル部: YB1EJ-08-304SSPP

A [mm]	パイプ (B) [mm]
40A パイプ 114	40A パイプ 外径Φ48.6
50A パイプ 120	50A パイプ 外径Φ60.5

- 材質
ボディ/キャップ: ポリプロピレン
ノズルチップ/クランプ: SUS304
オリング: NBR
- スプレー角度: 90°
- 使用圧力範囲: 0.03~0.28MPa

※ パイプにφ14.3の穴加工を施して下さい。
※ 穴の外周部にはキズやバリなどがないようにご注意ください。

■ 性能

適合パイプ	型番	流量 (L/min)										
		0.03 MPa	0.05 MPa	0.08 MPa	0.10 MPa	0.12 MPa	0.15 MPa	0.18 MPa	0.20 MPa	0.22 MPa	0.25 MPa	0.28 MPa
40A	Y1-1/2CEJ-08-304SSPP Y1-1/2CEJ-08-304SSPP-L	8.4	10.9	13.1	14.6	15.6	17.4	19.1	19.8	20.8	22.1	23.4
50A	Y2CEJ-08-304SSPP Y2CEJ-08-304SSPP-L											

※ノズル部のみをお求めの際は、型番 YB1EJ-08-304SSPP をご明示下さい。

●製品の的外観・仕様は改良のため予告なく変更することがあります。



スプレーインズ システムズ ジャパン株式会社
Spraying Systems Co., Japan
Experts in Spray Technology

www.spray.co.jp

本社: 東京都品川区東五反田5-10-18
 東京営業所: 東京都品川区東五反田5-10-18
 神奈川営業所: 神奈川県横浜市都筑区茅ヶ崎南2-20-16
 静岡営業所: 静岡県富士市木島町130-2
 名古屋営業所: 愛知県名古屋市中区若葉通1-32
 北陸営業所: 石川県小松市木場町イ-36
 大阪営業所: 大阪府東大阪市長田中1-3-8
 九州営業所: 福岡県福岡市博多区吉塚B-1-14 (PAN/バーズVI)
 八日市場工場: 千葉県匝瑳市みどり平2-4



Spray Nozzles



Spray Control



Spray Analysis



Spray Fabrication

〒141-0022 TEL 03(3445)6031 FAX 03(3444)5688
 〒141-0022 TEL 03(3449)6061 FAX 03(3444)5679
 〒224-0037 TEL 045(948)5363 FAX 045(948)5383
 〒417-0057 TEL 0545(51)5671 FAX 0545(51)5270
 〒462-0854 TEL 052(910)8281 FAX 052(910)8288
 〒923-0311 TEL 0761(43)0310 FAX 0761(43)1980
 〒577-0013 TEL 06(6784)2700 FAX 06(6784)8866
 〒812-0041 TEL 092(627)1715 FAX 092(627)1716
 〒289-2131 TEL 0479(73)3157 FAX 0479(73)6671