



Spraying Systems Co., Japan

Experts in Spray Technology



Spray
Nozzles



Spray
Control



Spray
Analysis



Spray
Fabrication



SprayDry®ノズル

SprayDry Nozzles

- SVシリーズ
- SKシリーズ
- SBシリーズ
- WhirlJetシリーズ

SprayDry[®]ノズル SVシリーズ 高圧対応タイプ

一体型のスワール(旋回)チャンバー設計を特長としている SprayDry[®]ノズル・SVシリーズは、性能、耐久性、メンテナンス性など多くの優位点を有しています。

耐摩耗性

スワールチャンバーおよびオリフィスには摩耗耐性に優れた特別なタングステンカーバイドを採用。

メンテナンス性

全てのパーツがキャップの中に確実に保持されており、組み付けおよび分解を素早く行うことができます。また、手締めでも 10000psi(69MPa) までに対応し、特別な工具も必要ありません。

汎用性

最大使用圧力 69MPa のため、幅広い用途に対応可能。

目詰まりの削減

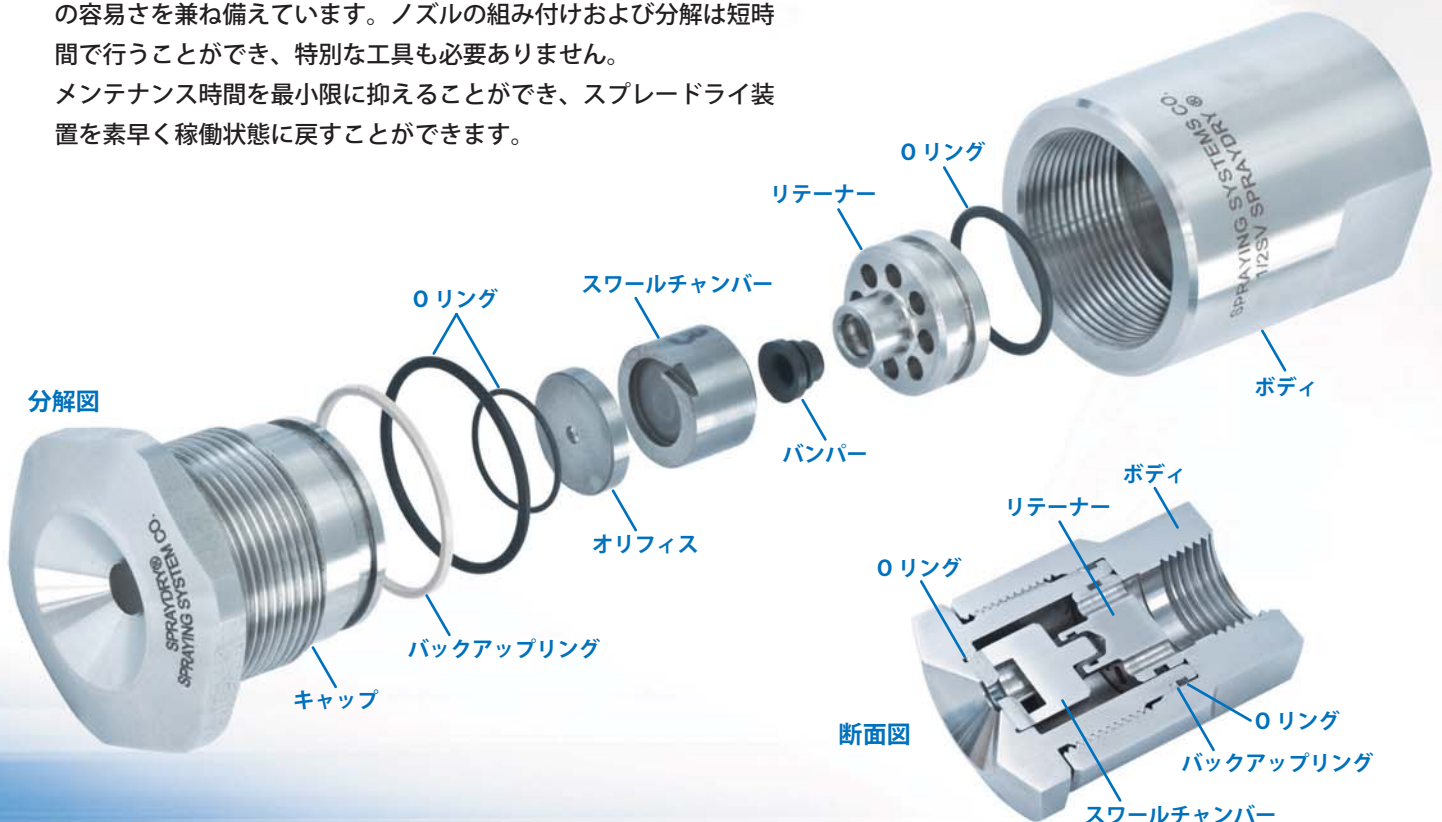
最大異物通過径が大きい目詰まりが少なく、メンテナンスの頻度や手間を削減します。



シンプルな設計で最適な性能と高いメンテナンス性を実現

SprayDry[®]ノズル・SVシリーズは精密設計により高性能と取り扱いの容易さを兼ね備えています。ノズルの組み付けおよび分解は短時間で行うことができ、特別な工具も必要ありません。

メンテナンス時間を最小限に抑えることができ、スプレードライ装置を素早く稼働状態に戻すことができます。



仕様に合った性能を選択

SVシリーズは均一な粒子径分布のホローコーンスプレーを生成します。

スワールチャンバーおよびオリフィスの組み合わせで700通りの中から必要とされている性能をお選びいただけます。

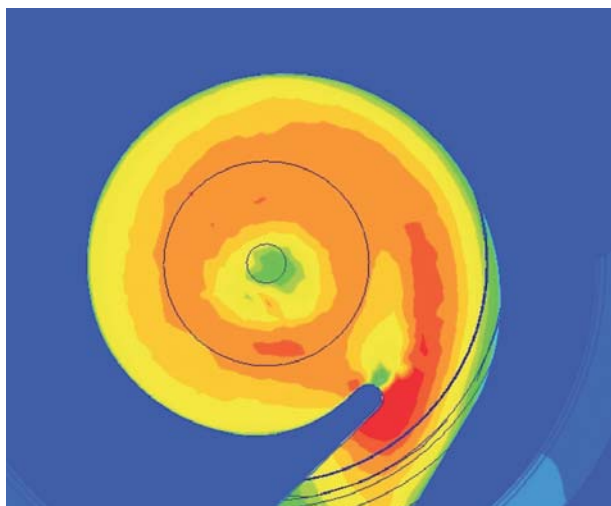
◇ 流量範囲：17.4～11366L/h

◇ スプレー角度：49～91°

大流量オリフィスおよびスワールチャンバーの組み合わせは、より低い圧力で稼働し、ノズルおよびポンプの摩耗負担を軽減します。

(性能データの詳細は4～7ページをご参照ください。)

スワールチャンバーの開発に用いたCFD解析



豊富な実績と経験に基づき、最適なノズルをご提案いたします。

工業用ノズルにおいて多くの実績有する弊社は、スプレードライノズルについても豊富な製品ラインアップを有しており、長年にわたる実績や経験をもとに、お客様の仕様に最適なノズルをご提案いたします。

弊社のスプレーテスト設備では、粒子径測定器などの最先端のテスト装置を備えており、ノズル性能の記録、分析をすることができます。

弊社の専門設備によるテストデータや豊富な蓄積データを用いて、CFD（数値流体解析）により、スプレー環境を的確にシミュレートしモデリングします。

様々な要素（流体の流れ・温度・圧力変化・ノズル位置・液の種類や濃度・構成材質など）から変動する影響を特定。お客様に最適なスプレーシステムを提案いたします。

Spraying Systems Co. スプレードライのパイオニア

スプレードライのルーツは、粒子を生成するために回転式アトマイザーが使用されていた1800年代まで遡ります。

Spraying Systems Co. は1937年に創立し、1940年代にスプレードライ用の最初のノズルを開発しました。

SprayDry という名称は1943年にSpraying Systems Co. が用い、1951年に弊社の登録商標となりました。

粉ミルクや卵のような製品の需要が第二次世界大戦中およびそれ以降増えるにつれ、弊社のSprayDry®ノズルも急激に発展しました。

Spraying Systems Co. はお客様の仕様に合致する豊富な品揃えを用意しております。



SprayDry[®]ノズル SVシリーズ 性能データ

スワール チャンバー	オリフィス		スプレー 角度*1 [°]	流量 [L/h]*2						
	番号	オリフィス サイズ		オリフィス 直径 [mm]	公称	200psi [1.4MPa]	500psi [3.5MPa]	1000psi [6.9MPa]	2000psi [13.8MPa]	3000psi [20.7MPa]
1	021	0.53	36	17.4	27.6	39.4	55.6	68.1	87.8	124.1
2	021	0.53	28	20.4	32.2	45.4	64.3	78.7	101.4	143.5
1	025	0.64	45	20.8	33.3	46.9	66.2	81.4	104.8	148.4
1	029	0.74	53	24.6	38.6	54.5	77.2	94.6	122.3	172.6
2	025	0.64	37	24.6	39.0	55.3	78.0	95.8	123.4	174.9
1	031	0.79	57	26.1	41.3	58.3	82.5	101.4	130.6	184.7
1	034	0.86	61	28.8	45.4	64.3	90.8	111.3	143.5	203.3
3	025	0.64	27	28.8	45.4	64.0	90.5	110.9	143.1	309.2
2	029	0.74	44	29.1	46.2	65.5	92.4	113.2	146.1	206.7
1	037	0.94	66	31.4	49.6	70.0	99.2	121.1	156.7	221.4
1	040	1.02	70	34.1	53.7	75.7	107.1	131.3	169.6	239.6
2	034	0.86	52	34.8	55.3	78.0	110.5	135.1	174.5	247.2
1	044	1.12	75	37.5	59.0	83.6	118.1	144.6	187.0	264.2
1	049	1.24	81	41.6	65.9	93.1	131.7	161.6	208.6	294.9
3	034	0.86	38	41.6	65.9	93.1	131.7	161.2	208.2	294.5
2	040	1.02	60	42.0	66.2	93.9	132.5	162.4	209.7	296.7
2	043	1.09	63	45.4	71.9	101.8	143.8	176.4	227.5	321.7
2	046	1.17	67	49.2	77.6	109.8	155.2	190.0	245.6	347.1
3	040	1.02	43	52.6	81.4	113.6	158.2	192.3	245.6	342.5
4	034	0.86	34	52.6	81.4	113.6	158.2	192.3	245.6	342.5
2	049	1.24	70	52.6	83.3	117.7	166.5	204.0	263.4	372.8
2	052	1.32	73	56.4	88.9	126.0	178.3	218.4	282.0	398.6
4	040	1.02	38	60.6	94.6	132.5	185.5	225.6	289.2	405.0
5	034	0.86	27	60.6	94.6	132.5	185.5	225.6	289.2	405.0
3	049	1.24	50	69.3	108.3	151.4	212.0	258.1	330.4	461.8
4	043	1.09	40	69.3	108.3	151.4	212.0	258.1	330.4	461.8
3	055	1.4	54	77.6	121.5	170.3	239.2	291.8	374.7	526.1
5	040	1.02	31	77.6	121.5	170.3	239.2	291.8	374.7	526.1
6	037	0.94	25	77.6	121.5	170.3	239.2	291.8	374.7	526.1
3	058	1.47	56	81.4	128.7	181.7	257.0	314.5	405.0	571.5
4	052	1.32	45	85.2	134.4	189.3	266.8	325.9	420.1	590.5

*1 スプレー距離は 6.9MPa 時、ノズルからのスプレー距離 30.5cm。

*2 流量は 21℃で水を噴霧した場合の数値に基づいています。

※表内の MPa 数値および L/h 数値は、各々を直接換算した数値ではありません。



スワール チャンバー	オリフィス		スプレー 角度*1 [°]	流量 [L/h] *2						
	オリフィス サイズ	オリフィス 直径 [mm]		公称	200psi [1.4MPa]	500psi [3.5MPa]	1000psi [6.9MPa]	2000psi [13.8MPa]	3000psi [20.7MPa]	5000psi [34.5MPa]
5	043	1.09	33	85.2	134.4	189.3	266.8	325.9	420.1	590.5
6	040	1.02	26	85.2	134.4	189.3	266.8	325.9	420.1	590.5
3	061	1.55	58	86.3	136.6	193.0	272.9	334.2	431.5	609.4
3	064	1.63	60	88.9	140.8	198.7	280.8	343.7	442.8	628.3
3	067	1.7	61	93.9	147.6	208.2	293.3	358.4	461.8	651.0
4	058	1.47	48	93.9	147.6	208.2	293.3	358.4	461.8	651.0
5	049	1.24	36	94.2	148.0	208.6	293.7	359.2	461.8	651.0
3	070	1.78	63	100.7	159.0	224.5	317.2	389.9	499.6	707.8
5	052	1.32	37	100.7	159.0	224.5	317.2	389.9	499.6	707.8
6	046	1.17	29	100.7	159.0	224.5	317.2	389.9	499.6	707.8
5	058	1.47	39	117.3	185.1	261.5	369.4	454.2	582.9	825.1
4	070	1.78	53	117.7	185.8	262.7	371.3	454.2	586.7	828.9
6	052	1.32	31	117.7	185.8	262.7	371.3	454.2	586.7	828.9
4	073	1.85	54	130.6	206.3	291.4	412.6	503.4	651.0	919.8
4	076	1.93	55	135.5	214.2	302.8	427.7	526.1	677.5	957.6
6	055	1.4	32	135.5	214.2	302.8	427.7	526.1	677.5	957.6
7	049	1.24	24	135.5	214.2	302.8	427.7	526.1	677.5	957.6
5	065	1.65	42	142.3	224.5	317.2	446.6	548.8	707.8	999.2
4	079	2.01	56	146.1	230.9	325.9	461.8	564.0	726.7	1029.5
4	082	2.08	57	150.6	238.5	336.9	476.9	582.9	753.2	1063.6
6	061	1.55	34	153.3	241.9	341.8	484.5	590.5	764.6	1078.7
7	052	1.32	25	153.3	241.9	341.8	484.5	590.5	764.6	1078.7
5	070	1.78	44	153.3	242.2	342.2	484.5	590.5	764.6	1078.7
4	085	2.16	58	154.0	243.4	344.1	484.5	594.2	768.4	1086.3
4	088	2.24	58	161.2	254.7	360.0	507.2	620.7	802.4	1135.5
6	064	1.63	35	170.3	269.1	378.5	537.5	658.6	847.8	1196.1
7	058	1.47	27	170.3	269.1	378.5	537.5	658.6	847.8	1196.1
4	091	2.31	59	170.3	269.1	378.5	537.5	658.6	847.8	1196.1
5	076	1.93	45	173.7	274.0	386.1	545.0	669.9	863.0	1218.8
6	070	1.78	37	187.4	295.6	416.4	590.5	722.9	931.1	1317.2
7	061	1.55	28	187.4	295.6	416.4	590.5	722.9	931.1	1317.2
5	082	2.08	47	187.4	295.6	416.4	590.5	722.9	931.1	1317.2

*1 スプレー距離は 6.9MPa 時、ノズルからのスプレー距離 30.5cm。

*2 流量は 21℃で水を噴霧した場合の数値に基づいています。

※表内の MPa 数値および L/h 数値は、各々を直接換算した数値ではありません。



SprayDry®ノズル SVシリーズ 性能データ

スワール チャンバー	オリフィス		スプレー 角度*1 [°]	流量 [L/h]*2						
	番号	オリフィス サイズ		オリフィス 直径 [mm]	公称	200psi [1.4MPa]	500psi [3.5MPa]	1000psi [6.9MPa]	2000psi [13.8MPa]	3000psi [20.7MPa]
6	076	1.93	39	204.4	322.5	454.2	643.5	787.3	1018.2	1438.3
7	064	1.63	28	204.4	322.5	454.2	643.5	787.3	1018.2	1438.3
5	088	2.24	49	204.4	322.5	454.2	643.5	787.3	1018.2	1438.3
5	091	2.31	49	208.6	329.3	465.6	658.6	806.2	1037.1	1468.6
5	094	2.39	50	216.9	342.5	484.5	685.1	840.3	1082.5	1532.9
5	097	2.46	51	223.7	353.5	499.6	707.8	866.8	1116.6	1578.3
5	100	2.54	51	228.2	360.3	511.0	719.2	881.9	1135.5	1604.8
5	103	2.62	52	235.4	371.7	526.1	741.9	908.4	1173.4	1657.8
7	076	1.93	31	254.7	401.2	567.8	802.4	984.1	1268.0	1794.1
6	088	2.24	41	255.5	405.0	571.5	806.2	984.1	1271.8	1797.9
8	067	1.7	19	255.5	405.0	571.5	806.2	984.1	1271.8	1797.9
5	109	2.77	53	255.5	405.0	571.5	806.2	984.1	1271.8	1797.9
6	103	2.62	44	305.8	484.5	681.3	965.2	1180.9	1521.6	2153.7
7	085	2.16	33	307.3	484.5	685.1	969.0	1188.5	1532.9	2165.0
9	074	1.88	17	307.3	484.5	685.1	969.0	1188.5	1532.9	2165.0
6	106	2.69	45	321.3	507.2	715.4	1014.4	1241.5	1601.1	2259.6
6	109	2.77	46	332.3	526.1	741.9	1048.4	1283.1	1654.0	2339.1
6	112	2.84	46	341.0	537.5	760.8	1074.9	1317.2	1699.5	2399.7
6	115	2.92	47	356.5	564.0	794.9	1124.1	1374.0	1775.2	2509.5
8	082	2.08	23	358.1	564.0	798.6	1127.9	1381.5	1782.7	2520.8
7	097	2.46	36	359.2	567.8	802.4	1131.7	1385.3	1786.5	2528.4
6	118	3.00	47	361.1	571.5	806.2	1139.3	1392.9	1797.9	2543.5
6	127	3.23	48	408.8	647.2	912.2	1290.7	1582.1	2040.1	2884.2
7	106	2.69	37	408.8	647.2	912.2	1290.7	1582.1	2040.1	2884.2
8	091	2.31	25	408.8	647.2	916.0	1290.7	1582.1	2043.9	2888.0
9	064	2.08	19	408.8	647.2	916.0	1290.7	1582.1	2043.9	2888.0
6	142	3.61	51	461.8	726.7	1025.7	1449.7	1775.2	2289.9	3236.2
4	118	3.00	39	461.8	726.7	1029.5	1453.4	1779.0	2297.5	3243.7
5	100	2.54	27	461.8	726.7	1029.5	1453.4	1779.0	2297.5	3243.7
6	106	2.24	20	461.8	726.7	1029.5	1453.4	1779.0	2297.5	3243.7
8	106	2.69	29	511.0	810.0	1146.9	1620.0	1979.6	2554.9	3610.9
7	132	3.35	41	518.5	847.8	1196.1	1691.9	2070.4	2672.2	3777.4

*1 スプレー距離は 6.9MPa 時、ノズルからのスプレー距離 30.5cm。

*2 流量は 21℃で水を噴霧した場合の数値に基づいています。

※表内の MPa 数値および L/h 数値は、各々を直接換算した数値ではありません。



スワール チャンバー	オリフィス		スプレー 角度 ^{*1} [°]	流量 [L/h] ^{*2}						
	オリフィス サイズ	オリフィス 直径 [mm]		公称	200psi [1.4MPa]	500psi [3.5MPa]	1000psi [6.9MPa]	2000psi [13.8MPa]	3000psi [20.7MPa]	5000psi [34.5MPa]
7	124	3.15	40	495.8	783.5	1109.0	1563.2	1915.2	2471.6	3493.6
7	127	3.23	40	511.0	810.0	1143.1	1616.2	1979.6	2554.9	3607.1
9	094	2.39	21	514.8	810.0	1146.9	1620.0	1979.6	2554.9	3610.9
7	140	3.56	42	575.3	908.4	1283.1	1813.0	2218.0	2861.5	4042.4
7	145	3.68	43	598.0	946.3	1336.1	1888.7	2308.9	2978.8	4212.7
8	121	3.07	31	598.0	946.3	1336.1	1888.7	2308.9	2978.8	4212.7
9	106	2.69	23	598.0	946.3	1336.1	1888.7	2308.9	2978.8	4212.7
9	116	2.95	25	677.5	1074.9	1517.8	2142.3	2623.0	3383.8	4784.2
10	103	2.62	21	654.8	1033.3	1461.0	2062.8	2520.8	3251.3	4595.0
8	133	3.38	33	685.1	1078.7	1525.4	2153.7	2638.1	3402.7	4810.7
8	140	3.56	34	734.3	1158.2	1638.9	2316.4	2835.0	3656.3	5166.5
8	145	3.68	35	768.4	1215.0	1714.6	2422.4	2967.4	3826.6	5408.8
9	127	3.23	27	768.4	1215.0	1714.6	2422.4	2967.4	3826.6	5408.8
10	115	2.92	24	772.1	1218.8	1722.2	2426.2	2967.4	3826.6	5408.8
8	151	3.84	36	810.0	1279.3	1809.2	2558.7	3130.2	4038.6	5707.8
8	157	3.99	37	851.6	1343.7	1900.1	2683.6	3285.4	4239.2	5987.9
9	136	3.45	28	851.6	1343.7	1900.1	2683.6	3289.2	4243.0	5991.7
10	124	3.15	25	863.0	1358.8	1915.2	2702.5	3304.3	4254.3	5999.2
9	148	3.76	29	934.9	1479.9	2089.3	2952.3	3614.7	4666.9	6593.5
10	136	3.45	27	980.3	1544.3	2176.4	3069.6	3750.9	4829.7	6805.4
9	154	3.91	30	1018.2	1608.6	2274.8	3213.5	3932.6	5071.9	7168.8
9	164	4.17	31	1112.8	1756.2	2483.0	3504.9	4288.4	5529.9	7808.5
10	151	3.84	29	1131.7	1779.0	2501.9	3527.6	4307.3	5545.0	7808.5
10	157	3.99	30	1188.5	1869.8	2634.4	3709.3	4530.6	5828.9	8209.7
9	172	4.37	32	1192.3	1877.4	2649.5	3735.8	4568.5	5889.5	8308.1
10	164	4.17	31	1237.7	1953.1	2755.5	3891.0	4761.5	6135.5	8663.9
9	180	4.57	33	1271.8	1998.5	2816.0	3970.5	4852.4	6249.0	8811.5
10	172	4.37	32	1321.0	2081.8	2937.2	4140.8	5064.3	6521.6	9197.6
10	180	4.57	33	1408.0	2214.2	3118.8	4394.4	5370.9	6915.2	9742.6
10	188	4.78	34	1491.3	2346.7	3300.5	4648.0	5677.5	7305.1	10283.8
10	195	4.95	35	1567.0	2460.3	3459.5	4867.5	5942.5	7645.7	10757.0
10	204	5.18	36	1661.6	2607.9	3663.9	5151.4	6290.7	8084.8	11366.4

*1 スプレー距離は 6.9MPa 時、ノズルからのスプレー距離 30.5cm。

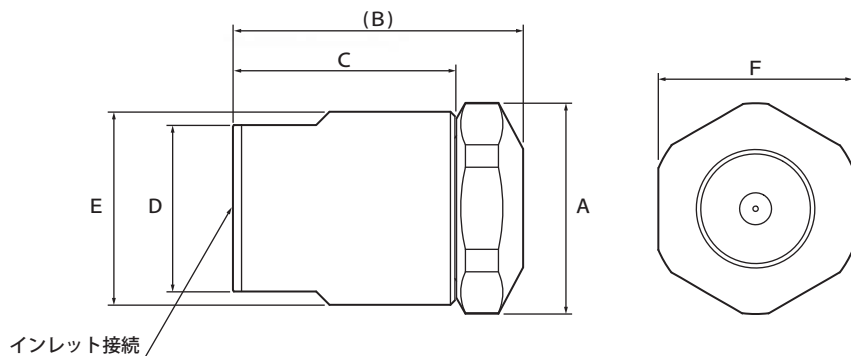
*2 流量は 21℃で水を噴霧した場合の数値に基づいています。

※表内の MPa 数値および L/h 数値は、各々を直接換算した数値ではありません。



SprayDry®ノズル SVシリーズ 仕様

寸法図



A	48.3 mm	B	66.4 mm	C	50.8 mm	D	38.1 mm	E	44.2 mm	F	44.5 mm
インレット接続	1/4" または 3/8" または 1/2" (メス)			質量	0.67 kg						

材質

ボディ キャップ リテーナー	303 ステンレス	オリフィス インサート	タングステン カーバイド	材質 コード	YM	Oリング	FDA 準拠 Viton®	最高推奨稼働温度	204 °C
			硬化ステンレス		HSS		シリコン		232 °C
		スワール チャンバー	タングステン カーバイド		YM	バックアップ リング	PEEK™		249 °C
			硬化ステンレス		HSS				

※硬化ステンレスは特注対応になります。

※ 高圧用オプションもご利用いただけます。

Viton® は DuPont Performance Elastomers の登録商標です。
PEEK™ は Victrec Plc Corporation の登録商標です。

ご注文方法

① ボディ			② オリフィスインサート			③ スワールチャンバー		
B	SV	SVI	—	—	SVS	—	—	
接続タイプ	接続径	ノズル タイプ	オリフィス サイズ	材質コード	スワール チャンバー番号	材質コード		
BSPT B	1/4		P4 ~ 7 参照	タングステン カーバイド YM	P4 ~ 7 参照	タングステン カーバイド YM		
NPT なし	3/8			硬化ステンレス HSS		硬化ステンレス HSS		
	1/2							

ノズルー式 (①+②+③)

B SV + SVI — — + SVS — —

<例> B1/4SV + SVI-021-YM + SVS1-YM