

液圧反力回転式 NPCN パイプ内洗浄ノズル

Y86660-1/2-NPCN
大流量タイプ



Y32982-106-1/4-NPCN
標準タイプ



特長

NPCN パイプ内洗浄ノズルは噴射の反力により、洗浄ヘッドが回転し、パイプ内面 360° 全周をカバーします。

後方噴射流により、パイプ内の自走力を有します。

軽量でコンパクトな標準タイプと大口径に対応した大流量タイプがあります。

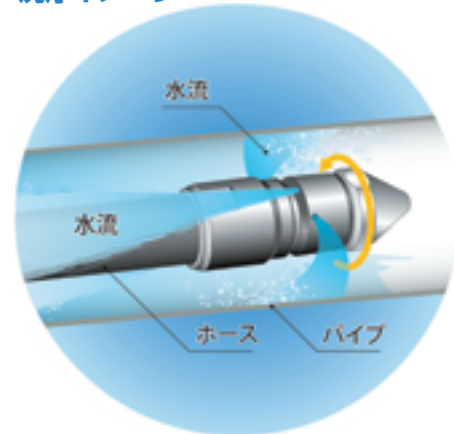
特殊な表面処理を施し、耐摩耗性を向上（硬度は焼入鋼程度）。錆や腐食による回転不良の弊害も防ぎます。

仕様

	標準タイプ Y32982-106-1/4-NPCN			大流量タイプ Y86660-1/2-NPCN		
	最大使用圧力	6 MPa			6 MPa	
流量 (L/min)	2MPa	4MPa	6MPa	2MPa	4MPa	6MPa
	11.0	15.5	19.0	100	135	150
最高使用温度	50 °C			50 °C		
パイプ接続	Rc1/4			Rc1/2		
質量	40 g			183 g		
主要材質	SUS316 *			SUS316 * SUS304		

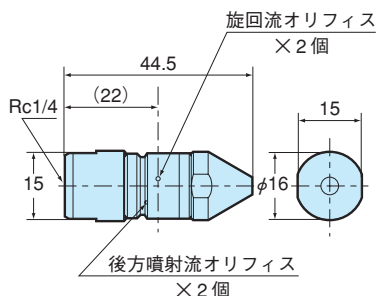
* 耐摩耗性向上のため表面処理を施しております。

洗浄イメージ



寸法図

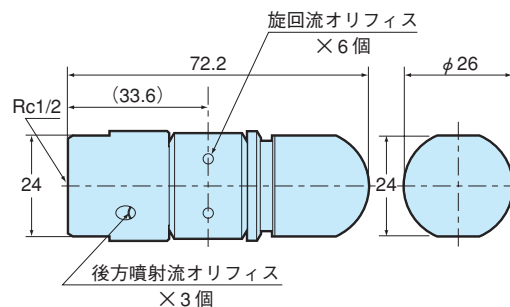
標準タイプ
Y32982-106-1/4-NPCN



※前方噴射タイプもあります。

単位: mm

大流量タイプ
Y86660-1/2-NPCN



単位: mm

4900, 10706, Y100-1/2 チューブ洗浄ノズル

4900



10706

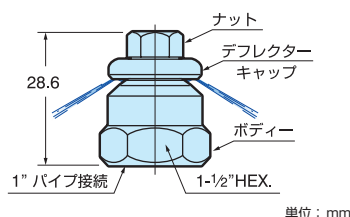


Y100-1/2



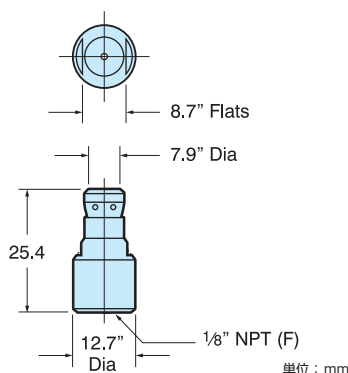
特長

4900 チューブ洗浄ノズルは硬化ステンレス製デフレクター・キャップにより形成される偏向型全円状スプレーが自走しながら、強力なインパクトでチューブ内壁全周を洗浄します。最大使用圧力 8.5 MPa。ステンレス製。最大外径は 45mm、インレット接続は 1"PT または NPT メス (F)。



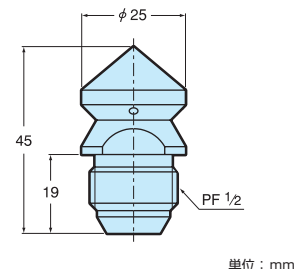
特長

10706 チューブ洗浄ノズルは 6 個のソリッドスプレーがチューブ内壁全周をカバーします。硬化ステンレス製で、最大外径 13mm。インレット接続は 1/8"PT または NPT メス (F)。



特長

Y100-1/2 チューブ洗浄ノズル 6 個または 8 個のソリッドスプレーが、パイプ内壁全周をカバーします。ステンレス製で、最大外径 25mm。インレット接続は、1/2"PF オス (M)。オリフィスの数及び直径は、ご希望に合わせて加工することも可能です。



4900 流量特性

ノズル 型式	流量 (L/min)				
	5.5 MPa	6.0 MPa	7.0 MPa	8.0 MPa	8.5 MPa
4900-1-7	23	24	26	28	29
4900-1-12	40	42	45	48	50
4900-1-18	60	63	68	73	75
4900-1-25	84	88	95	102	105
4900-1-35	117	122	132	141	145

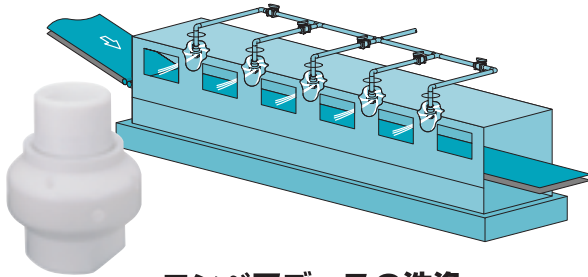
10706 流量特性

ノズル 型式	流量 (L/min)				
	2.0 MPa	3.0 MPa	8.0 MPa	15.0 MPa	35.0 MPa
10706-HSS .21	2.1	2.6	4.2	5.8	8.9
10706-HSS .43	4.3	5.3	8.7	11.9	18.2
10706-HSS .54	5.5	6.7	10.9	14.9	23
10706-HSS .57	5.8	7.1	11.5	15.8	24
10706-HSS1.04	10.5	12.9	21	29	44
10706-HSS2.08	21	26	42	58	88
10706-HSS4.2	42	52	85	116	178

Y100-1/2 流量特性

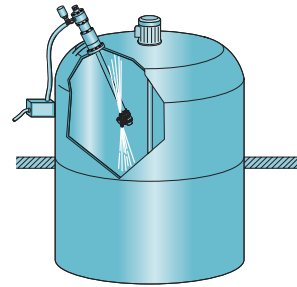
ノズル 型式	オリフィス 数量	オリフィス 直径 (mm)	流量 (L/min)			
			1.0 MPa	2.0 MPa	3.0 MPa	5.0 MPa
Y100-1/2PF-6-1	6	1	7.4	10.5	12.8	16.5
Y100-1/2PF-8-1	8	1	10.0	14.1	17.3	22

使用例



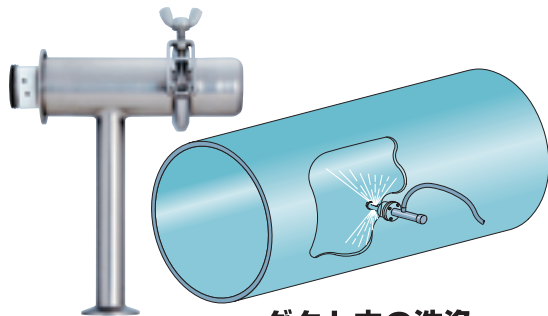
コンベアブースの洗浄

使用ノズル：PTFE製 27500 タイプ



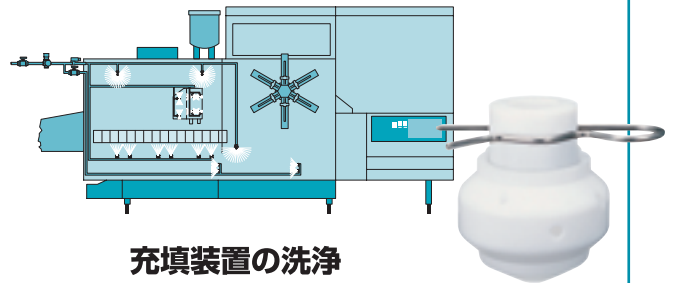
ミキシングタンクの洗浄

使用ノズル：エアーモーター駆動 AA190A タイプ



ダクト内の洗浄

使用ノズル：プッシュアウトノズル



充填装置の洗浄

使用ノズル：PTFE製ピン接続 28500 タイプ

デモ機によるテストを常時受け付けております。弊社営業所にお申し出ください。

※製品の外観、仕様は予告なく変更する場合があります。



Spraying Systems Co., Japan

Experts in Spray Technology

スプレーイング システムズ ジャパン合同会社

www.spray.co.jp

本社：東京都品川区東五反田5-10-25(齊征池田山ビル)
 東京営業所：東京都品川区東五反田5-10-25(齊征池田山ビル)
 仙台営業所：宮城県仙台市太白区大野田5-19-9
 静岡営業所：静岡県富士市瓜島町130-2
 名古屋営業所：愛知県名古屋市中区若葉通1-32
 北陸営業所：石川県小松市木場町イ-36
 大阪営業所：大阪府東大阪市長田中1-3-8
 広島営業所：広島県広島市中区鞆町14-14(広島教販ビル6F)
 九州営業所：福岡県福岡市博多区吉塚8-1-14(PANリバーズVI)
 TeeJetグループ：東京都品川区東五反田5-10-25(齊征池田山ビル)
 八日市場工場：千葉県匝瑺市みどり平2-4



Spray
Nozzles



Spray
Control



Spray
Analysis



Spray
Fabrication

〒141-0022	TEL 03 (3445) 6031	FAX 03 (3444) 5688
〒141-0022	TEL 03 (3449) 6061	FAX 03 (3444) 5679
〒982-0014	TEL 022 (746) 9830	FAX 022 (248) 4830
〒417-0057	TEL 0545 (51) 5671	FAX 0545 (51) 5270
〒462-0854	TEL 052 (910) 8281	FAX 052 (910) 8288
〒923-0311	TEL 0761 (43) 0310	FAX 0761 (43) 1980
〒577-0013	TEL 06 (6784) 2700	FAX 06 (6784) 8866
〒730-0016	TEL 082 (511) 6560	FAX 082 (228) 1070
〒812-0041	TEL 092 (627) 1715	FAX 092 (627) 1716
〒141-0022	TEL 03 (3449) 6061	FAX 03 (3444) 5679
〒289-2131	TEL 0479 (73) 3157	FAX 0479 (73) 6671



八日市場工場 認証取得