

トリミング用ノズル

ウルトラストリーム

UltraStream® トリミング用ノズル

TRM タイプ



特長

直進性に優れたソリッドパターンを形成、高インパクトなスプレーで正確なトリミングを実現。オリフィスの孔数を増やすことにより、トリミングの確実性をアップさせることができます。

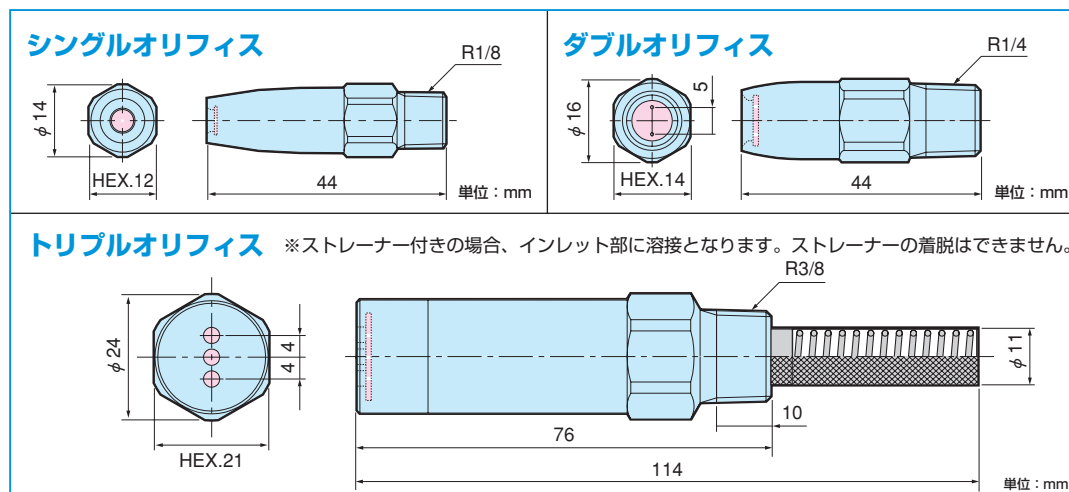
材質

オリフィス：ルビー、ステンレス、
タングステンカーバイド
ボディ：SUS303（シングル/ダブル）
SUS304（トリプル）

接続

R1/8（シングル）
R1/4（ダブル）
R3/8（トリプル）

寸法図



アジャストリムジェット

AdjusTrimJet トリミング用ノズル

ATJ タイプ



特長

先端部が円周方向に可動するトリミングノズル。ダブルまたはトリプルオリフィスの回転による位置調整ができ、トリミングの確実性がアップします。オリフィス部を保護する本体形状とフッ素樹脂コーティングにより紙粉の跳ね返り対策も万全です。

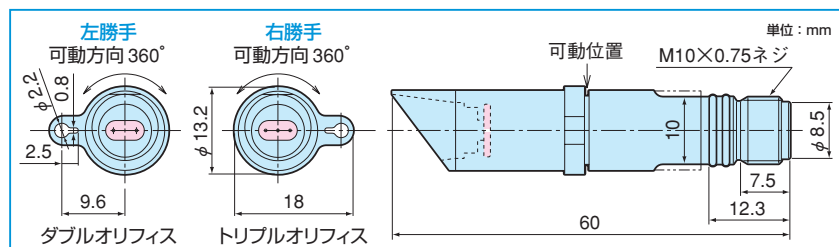
材質

ボディ：SUS304 + フッ素樹脂コーティング
オリフィス：ルビー
Oリング：NBR

接続

M10 × 0.75 ねじ

寸法図



※外形寸法はダブル・トリプル共通です。



性能表 (参考値)

UltraStream® ウルトラストリーム

オリフィス径を基準として製作しているため流量は参考値です。

オリフィス タイプ	ノズル型番	オリフィス径 (mm)	各圧力 (MPa) における流量 (L/min)									推奨フィルター メッシュサイズ	質量	
			0.3	0.5	1.0	1.5	2.0	2.5	3.0	4.0	5.0			
シングル	ストレーナーなし YB1/8TRM- 1 -SS 2	0.3 *	0.07	0.09	0.12	0.15	0.18	0.19	0.21	0.24	0.27	#80	約 25g	
		0.4	0.12	0.15	0.22	0.27	0.31	0.34	0.37	0.43	0.48			
		0.5	0.19	0.24	0.34	0.42	0.48	0.54	0.59	0.68	0.76			
		0.6	0.27	0.35	0.49	0.61	0.70	0.78	0.85	0.98	1.10			
	ストレーナーあり YB1/8TRML- 1 -SS 2	0.7	0.36	0.47	0.67	0.82	0.98	1.06	1.16	1.34	1.49			#60
		0.8 *	0.48	0.62	0.88	1.07	1.24	1.38	1.51	1.75	1.96			
		0.9 *	0.61	0.79	1.11	1.36	1.57	1.75	1.92	2.21	2.47			
		1.0 *	0.75	0.97	1.37	1.68	1.94	2.16	2.37	2.74	3.06			
ダブル	ストレーナーなし YB1/4TRM- 1 X2-SSRBY	0.4	0.24	0.30	0.44	0.54	0.62	0.68	0.74	0.86	0.96	#80	約 26g	
		0.5	0.38	0.48	0.68	0.84	0.96	1.08	1.18	1.36	1.52			
		0.6	0.54	0.70	0.98	1.22	1.40	1.56	1.70	1.96	2.20			
		0.7	0.72	0.94	1.34	1.64	1.96	2.12	2.32	2.68	2.98			
	ストレーナーあり YB1/4TRML- 1 X2-SSRBY	0.8 *	0.96	1.24	1.76	2.14	2.48	2.76	3.02	3.50	3.92			#60
		0.9 *	1.22	1.58	2.22	2.72	3.14	3.50	3.84	4.42	4.94			
		1.0 *	1.50	1.94	2.74	3.36	3.88	4.32	4.74	5.48	6.12			
		1.2 *	2.16	2.78	3.94	4.82	5.58	6.22	6.82	7.88	8.80			
トリプル	ストレーナーなし YB3/8TRM- 1 X3-SSRBY	0.4	0.36	0.45	0.66	0.81	0.93	1.02	1.11	1.29	1.44	#80	約 117g	
		0.5	0.57	0.72	1.02	1.26	1.44	1.62	1.77	2.04	2.28			
	ストレーナーあり YB3/8TRML- 1 X3-SSRBY	0.6	0.81	1.05	1.47	1.83	2.10	2.34	2.55	2.94	3.30			
		0.7	1.08	1.41	2.01	2.46	2.94	3.18	3.48	4.02	4.47			

ご注文方法 上記ノズル型番の 1 オリフィス径 2 オリフィス材質 をご指定ください。

2 オリフィス材質 (シングルオリフィスタイプのみ選択可) ⇒ なし: ステンレス / TC: タングステンカーバイド / RBY: ルビー
異径オリフィスも製作可能です (例: YB1/4TRML-0.5X1.0-SSRBY)。弊社営業担当にお問い合わせください。

「*」の付いている製品は受注生産品となります。

AdjusTrimJet アジャストリムジェット

オリフィス径を基準として製作しているため流量は参考値です。

オリフィス タイプ	ノズル型番	オリフィス径 (mm)	各圧力 (MPa) における流量 (L/min)						推奨フィルター メッシュサイズ	質量	
			0.3	0.5	1.0	1.5	2.0	3.0			
ダブル	ATJ- 1 -SSRBY- 2	0.3 *	0.14	0.18	0.24	0.30	0.36	0.38	0.42	#80	約 26g
		0.4	0.24	0.30	0.44	0.54	0.62	0.68	0.74		
		0.5 *	0.38	0.48	0.68	0.84	0.96	1.08	1.18		
		0.6 *	0.54	0.70	0.98	1.22	1.40	1.56	1.70		
		0.7 *	0.72	0.94	1.34	1.64	1.96	2.12	2.32		
		0.8 *	0.96	1.24	1.76	2.14	2.48	2.76	3.02		
トリプル	ATJ- 1 T-SSRBY- 2	0.3	0.21	0.27	0.36	0.45	0.54	0.57	0.63	#80	
		0.4	0.36	0.45	0.66	0.81	0.93	1.02	1.11		

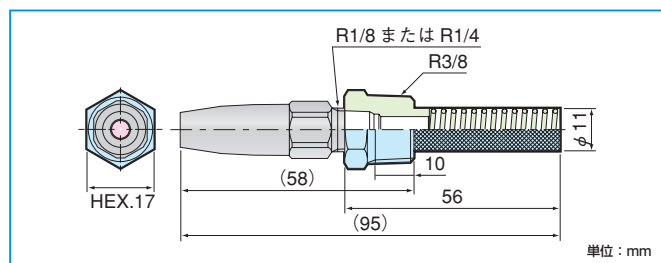
ご注文方法 上記ノズル型番の 1 オリフィス径 2 回転つまみ位置 (R: 右勝手 / L: 左勝手) をご指定ください。

※ 「*」の付いている製品は受注生産品となります。

オプション

ウルトラストリーム・シングル/ダブルオリフィス用 ストレーナー

異物流入を防ぎ、目詰まりのリスクを最小限に抑えます。

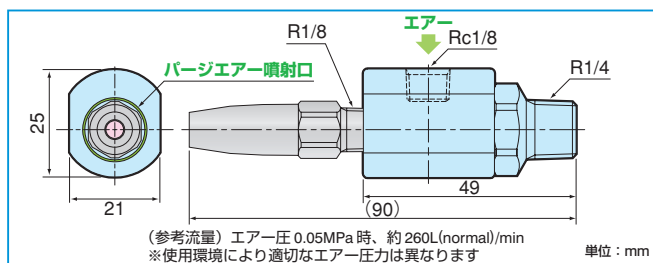


ウルトラストリーム・シングルオリフィス用 エアージャアアダプター

エアーカーテンでノズルをガード、
性能を最大限に引き出します。



Y87529-B1/8-0.5-SS



(参考流量) エアー圧 0.05MPa 時、約 260L(normal)/min
※使用環境により適切なエア圧力は異なります

※アジャストリムジェット用も製作できます。

トリミング用ノズル

ジャスティ

Justy トリミングノズル位置決め装置

トリミングノズルの位置、スプレー方向を自在に調整。
紙の種類や抄紙速度の変化にすばやく対応させることができ、確実なトリミングを実現します。



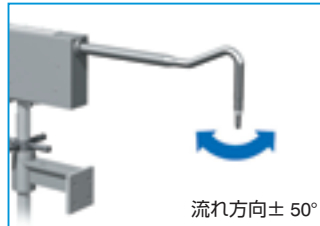
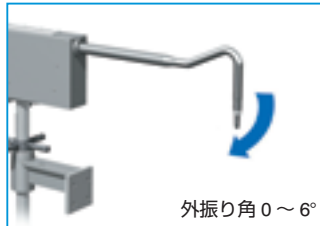
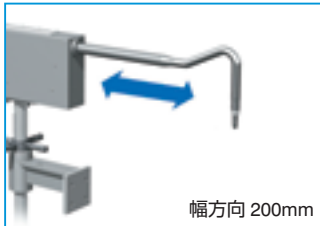
多機能タイプ

特長

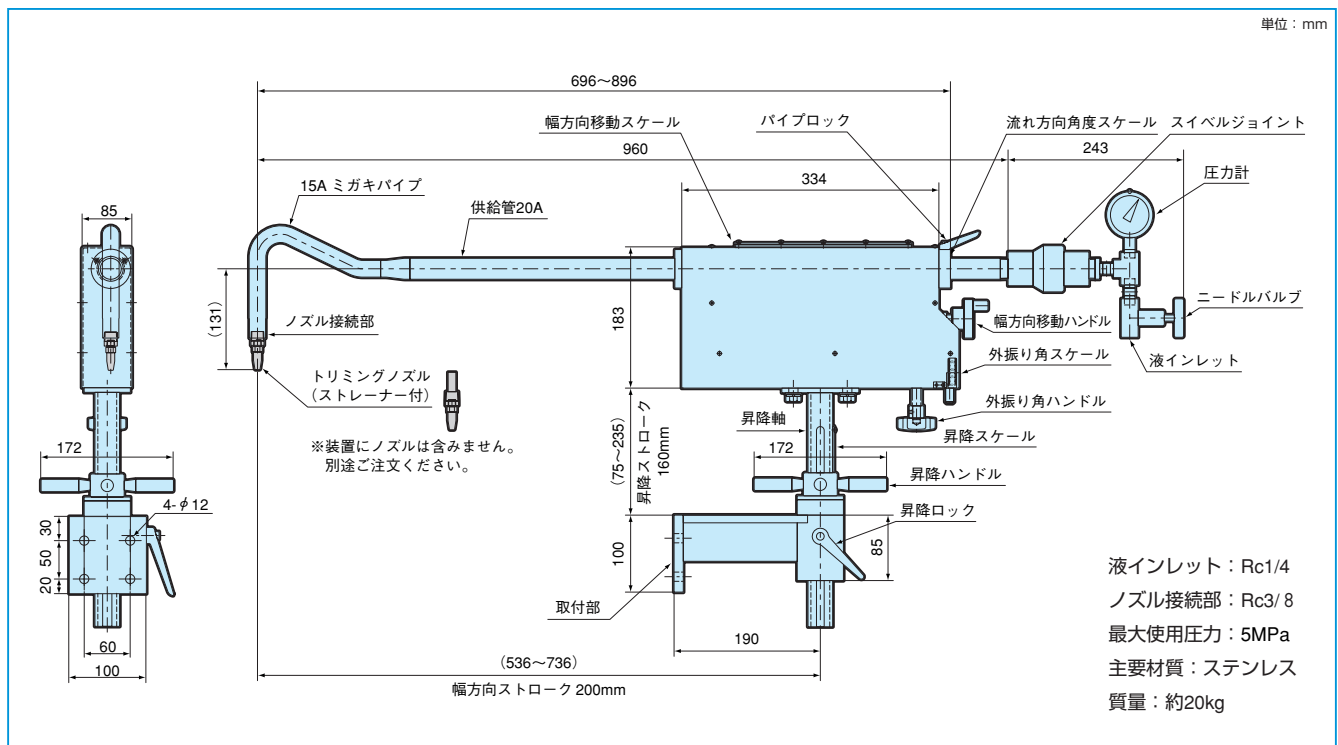
4種類の調整機能により、トリミングノズルの位置、スプレー方向を細かく設定できます。

タンデム（ダブルパイプ）式などお客様のご使用条件に合わせて設計・製作いたします。

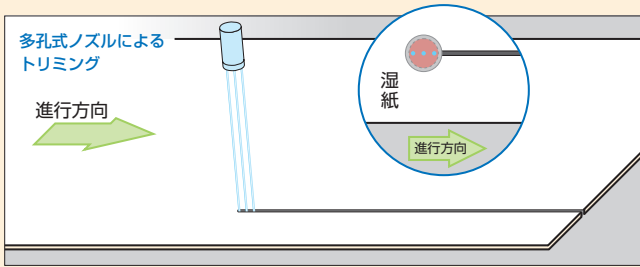
調整機能



多機能タイプ 製作例



※取付部その他、ご使用条件に合わせて設計・製作いたします。



シンプルタイプ



特長

調整機能を使用頻度の高い2種類に集約。
構造をシンプルにし、多機能タイプよりも軽量・コンパクトな設計です。

調整機能



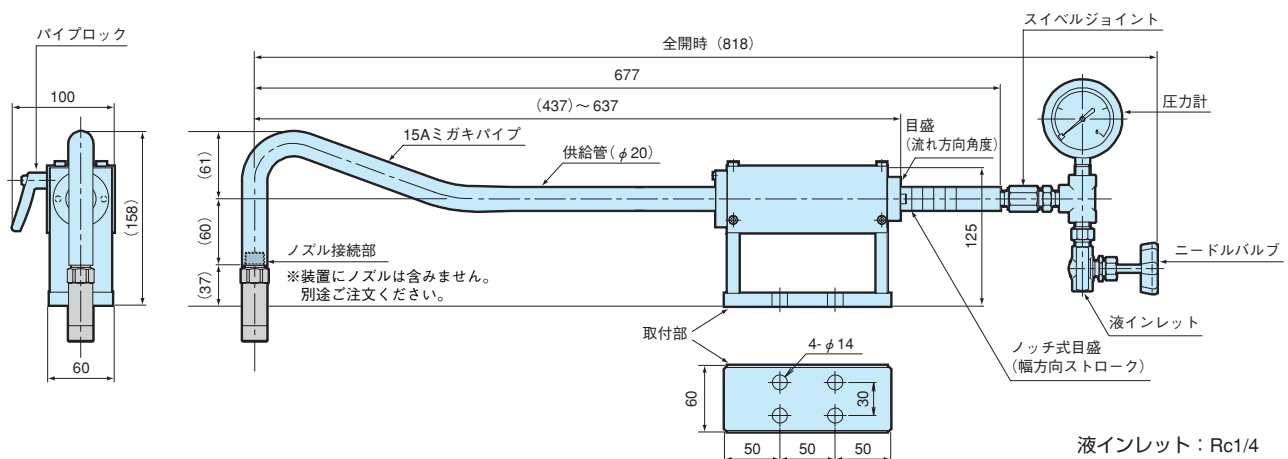
ストローク調整

ストローク調整にノッチ（目盛）を用いたシンプル構造。



シンプルタイプ 製作例

単位：mm



液インレット：Rc1/4
ノズル接続部：Rc3/8
最大使用圧力：5MPa
主要材質：ステンレス
質量：約5kg

※取付部その他、ご使用条件に合わせて設計・製作いたします。

※製品の外観、仕様は予告なく変更する場合があります。



Spraying Systems Co., Japan

Experts in Spray Technology

スプレーイング システムス ジャパン合同会社

www.spray.co.jp



八日市場工場 認証取得

本社：東京都品川区東五反田5-10-25(齊征池田山ビル)
東京営業所：東京都品川区東五反田5-10-25(齊征池田山ビル)
仙台営業所：宮城県仙台市太白区大野田5-19-9
静岡営業所：静岡県富士市瓜島町130-2
名古屋営業所：愛知県名古屋市北区若葉通1-32
北陸営業所：石川県小松市木場町イ-36
大阪営業所：大阪府東大阪市長田中1-3-8
広島営業所：広島県広島市中区鞆町14-14(広島教販ビル6F)
九州営業所：福岡県福岡市博多区吉塚8-1-14(PANリバーズVI)
TeeJetグループ：東京都品川区東五反田5-10-25(齊征池田山ビル)
八日市場工場：千葉県匝瑳市みどり平2-4



Spray
Nozzles

〒141-0022 TEL 03(3445)6031 FAX 03(3444)5688
〒141-0022 TEL 03(3449)6061 FAX 03(3444)5679
〒982-0014 TEL 022(746)9830 FAX 022(248)4830
〒417-0057 TEL 0545(51)5671 FAX 0545(51)5270
〒462-0854 TEL 052(910)8281 FAX 052(910)8288
〒923-0311 TEL 0761(43)0310 FAX 0761(43)1980
〒577-0013 TEL 06(6784)2700 FAX 06(6784)8866
〒730-0016 TEL 082(511)6560 FAX 082(228)1070
〒812-0041 TEL 092(627)1715 FAX 092(627)1716
〒141-0022 TEL 03(3449)6061 FAX 03(3444)5679
〒289-2131 TEL 0479(73)3157 FAX 0479(73)6671



Spray
Control

TEL 03(3445)6031 FAX 03(3444)5688
TEL 03(3449)6061 FAX 03(3444)5679
TEL 022(746)9830 FAX 022(248)4830
TEL 0545(51)5671 FAX 0545(51)5270
TEL 052(910)8281 FAX 052(910)8288
TEL 0761(43)0310 FAX 0761(43)1980
TEL 06(6784)2700 FAX 06(6784)8866
TEL 082(511)6560 FAX 082(228)1070
TEL 092(627)1715 FAX 092(627)1716
TEL 03(3449)6061 FAX 03(3444)5679
TEL 0479(73)3157 FAX 0479(73)6671



Spray
Analysis

FAX 03(3444)5688
FAX 03(3444)5679
FAX 022(248)4830
FAX 0545(51)5270
FAX 052(910)8288
FAX 0761(43)1980
FAX 06(6784)8866
FAX 082(228)1070
FAX 092(627)1716
FAX 03(3444)5679
FAX 0479(73)6671



Spray
Fabrication