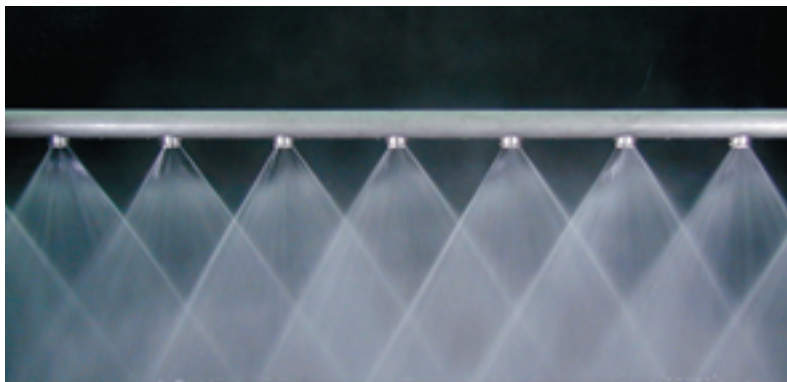


セルフクリーニングマニホールドシステム



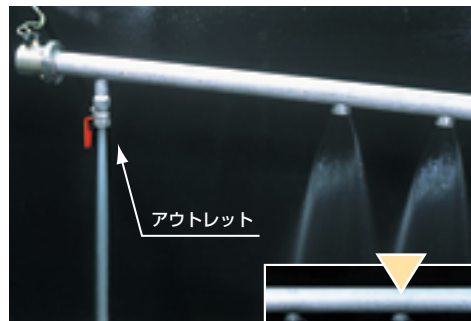
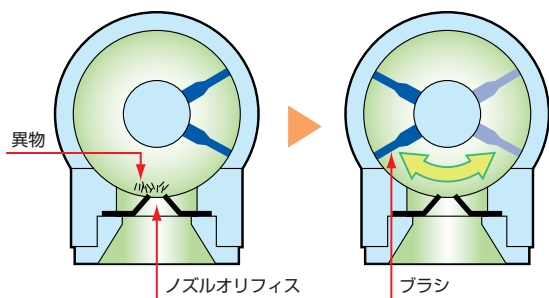
特長

パイプ内でブラシを回転させて異物を除去します。異物はアウトレットから排出されるのでパイプ内に残留しません。循環水の使用によるスプレーノズルの目詰まりを解消します。手動式、アクチュエーター式の2種類があります。

用途

ワイヤー洗浄、スクリーン洗浄、フェルト洗浄

機構



ノズルオリフィスが
目詰まりした場合

ブラシを作動

異物は
アウトレットから排出



正常な噴射に復元



パイプ内部



回転ブラシ

性能表

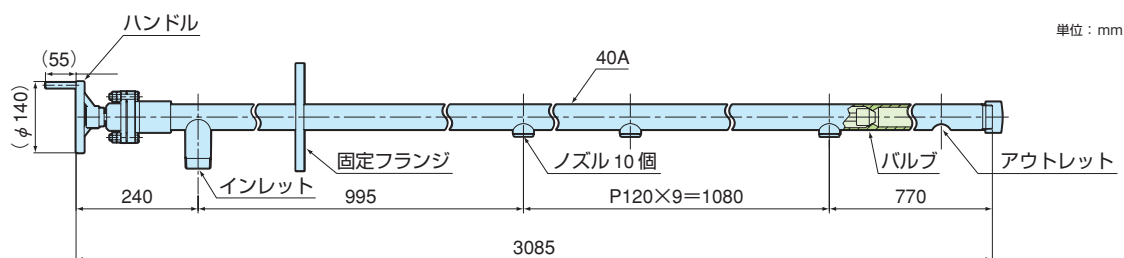
直進	スプレー角度						流量 サイズ	相当オリフィス径 (mm)		各圧力 (MPa) における流量 (L/min) *チップ 1 個あたり							
	フラット (0.4MPa 時)							直進	フラット	0.15 MPa	0.3 MPa	0.4 MPa	0.7 MPa	2.0 MPa	5.5 MPa		
0°	15°	30°	45°	60°	75°												
●							004	0.45	—	0.11	0.16	0.18	0.24	0.41	0.68		
●							007	0.57	—	0.20	0.28	0.32	0.42	0.71	1.2		
●							009	0.65	—	0.25	0.36	0.41	0.54	0.92	1.5		
●							01	0.79	—	0.36	0.51	0.59	0.78	1.3	2.2		
●							015	0.97	—	0.43	0.61	0.73	0.94	1.6	2.6		
●	●						02	1.1	1.0	0.64	0.91	1.0	1.4	2.3	3.9		
●	●	●					03	1.4	1.2	0.92	1.3	1.5	2.0	3.4	5.6		
●	●	●	●				04	1.5	1.5	1.2	1.7	2.0	2.6	4.4	7.3		
●	●	●	●	●			06	1.8	1.8	1.7	2.4	2.8	3.7	6.2	10.3		
●	●	●	●	●	●		08	2.0	2.0	2.2	3.1	3.6	4.8	8.1	13.4		
●	●	●	●	●	●		10	2.2	2.2	2.8	4.0	4.7	6.0	10.2	16.9		
●	●	●	●	●	●		12	2.4	2.5	3.5	4.9	5.7	7.5	12.6	21		
●	●	●	●	●	●		16	—	2.8	4.5	6.3	7.3	9.7	16.4	27		
●	●	●	●	●	●		20	3.2	3.0	5.5	7.8	9.1	11.9	20	33		
●	●	●	●	●	●		25	—	3.5	7.2	10.1	11.7	15.5	26	43		
●	●	●	●	●	●		31	—	4.0	8.8	12.4	14.3	18.9	32	53		
●	●	●	●	●	●		40	—	4.5	11.3	15.9	18.4	24	41	68		
●	●	●	●	●	●		49	—	5.0	13.7	19.4	22	30	50	83		
●	●	●	●	●	●		64	—	5.5	17.8	25	29	39	65	108		
●	●	●	●	●	●		78	—	6.0	22	31	36	48	81	133		
●	●	●	●	●	●		99	—	7.0	28	39	45	60	101	167		
●	●	●	●	●	●		124	—	8.0	35	49	57	75	126	210		

チップ型式：27149-①②-316L (① スプレー角度、② 流量サイズ)

製作例 お客様のご使用条件に合わせて設計・製作いたします。

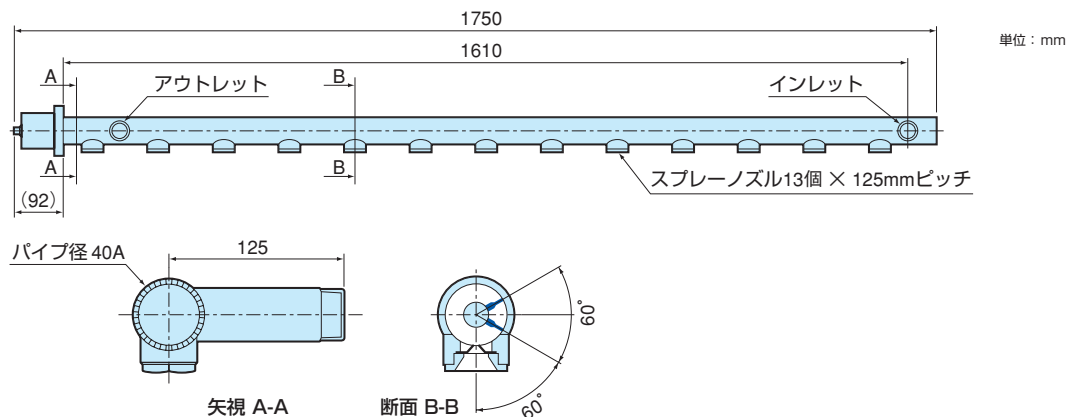
手動式

◆ 目詰まりを目視により確認した場合など、必要なときに簡単に洗浄が行えます。



アクチュエータ式

◆ 駆動部分 (アクチュエータ) が非常にコンパクトなため、取付場所が狭い場合に好適です。
◆ 専用制御盤 (オプション) と組み合わせてフルオートでの洗浄が可能です。



※製品の外観、仕様は予告なく変更する場合があります。



Spraying Systems Co., Japan

Experts in Spray Technology

スプレーイング システムス ジャパン合同会社

www.spray.co.jp



八日市場工場 認証取得

本社：東京都品川区東五反田5-10-25(齊征池田山ビル)
東京営業所：東京都品川区東五反田5-10-25(齊征池田山ビル)
仙台営業所：宮城県仙台市太白区大野田5-19-9
静岡営業所：静岡県富士市瓜島町130-2
名古屋営業所：愛知県名古屋市北区若葉通1-32
北陸営業所：石川県小松市木場町イ-36
大阪営業所：大阪府東大阪市長田中1-3-8
広島営業所：広島県広島市中区鞆町14-14(広島教販ビル6F)
九州営業所：福岡県福岡市博多区吉塚8-1-14(PANリバーズⅥ)
TeeJetグループ：東京都品川区東五反田5-10-25(齊征池田山ビル)
八日市場工場：千葉県匝瑳市みどり平2-4



Spray
Nozzles

〒141-0022 TEL 03(3445)6031 FAX 03(3444)5688
〒141-0022 TEL 03(3449)6061 FAX 03(3444)5679
〒982-0014 TEL 022(746)9830 FAX 022(248)4830
〒417-0057 TEL 0545(51)5671 FAX 0545(51)5270
〒462-0854 TEL 052(910)8281 FAX 052(910)8288
〒923-0311 TEL 0761(43)0310 FAX 0761(43)1980
〒577-0013 TEL 06(6784)2700 FAX 06(6784)8866
〒730-0016 TEL 082(511)6560 FAX 082(228)1070
〒812-0041 TEL 092(627)1715 FAX 092(627)1716
〒141-0022 TEL 03(3449)6061 FAX 03(3444)5679
〒289-2131 TEL 0479(73)3157 FAX 0479(73)6671



Spray
Control

TEL 03(3445)6031 FAX 03(3444)5688
TEL 03(3449)6061 FAX 03(3444)5679
TEL 022(746)9830 FAX 022(248)4830
TEL 0545(51)5671 FAX 0545(51)5270
TEL 052(910)8281 FAX 052(910)8288
TEL 0761(43)0310 FAX 0761(43)1980
TEL 06(6784)2700 FAX 06(6784)8866
TEL 082(511)6560 FAX 082(228)1070
TEL 092(627)1715 FAX 092(627)1716
TEL 03(3449)6061 FAX 03(3444)5679
TEL 0479(73)3157 FAX 0479(73)6671



Spray
Analysis

FAX 03(3444)5688
FAX 03(3444)5679
FAX 022(248)4830
FAX 0545(51)5270
FAX 052(910)8288
FAX 0761(43)1980
FAX 06(6784)8866
FAX 082(228)1070
FAX 092(627)1716
FAX 03(3444)5679
FAX 0479(73)6671



Spray
Fabrication