

Spray Nozzles

RYTON®製 一流体電動スプレーガン

樹脂製ボディーの電動スプレーガン 高いコストパフォーマンスを実現

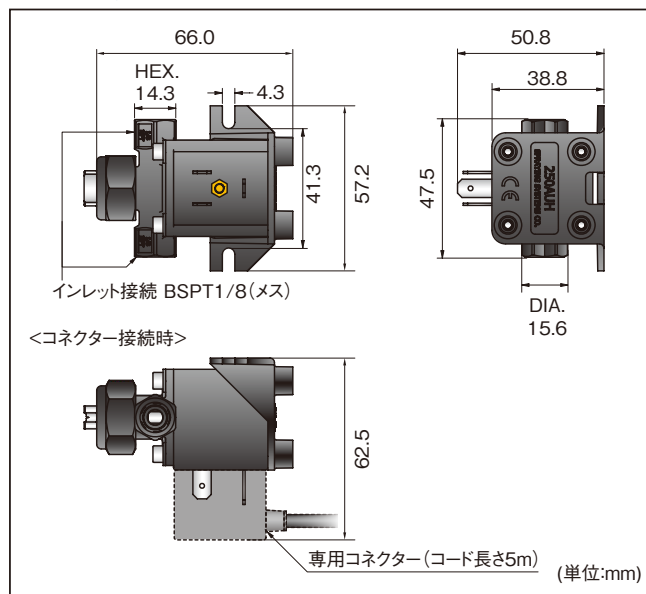
1分間に最大5000サイクル(0.012秒/1サイクル)
の高速間欠スプレーが可能

約140gの軽量ボディー、取付けブラケット付きで
設置も簡単

PWM(パルス幅変調方式)制御にも対応



■ 寸法



※インレット接続の際は、締め付け過ぎにご注意ください。
 ※使用しないインレットにはプラグを装着してください。
 ※NPT接続もあります。BSPTのねじ寸法はPTおよびRの規格に相当します。

■ 仕様

最大サイクル	5000回/分
最大流量	1.8L/min
最大使用圧力	0.7MPa
最高使用温度	65°C
電圧、電流	24DC-V、0.38A
主要材質	ボディー: RYTON®, Oリング: VITON® 接液部: ステンレス、RYTON®ほか
質量	約140g

※最大サイクルはご使用条件により異なります。

■ ご注文方法

※本体にチップは含まれません、別途ご注文ください。

AAB250AUH-VI + **98108-5PVC**
 スプレーガン本体 + 専用コネクタ

※装着するスプレーチップは「UniJetチップ TPUタイプ」です(総合カタログをご参照ください)。
 適合するチップ流量サイズは「03以下」です。詳しくは弊社営業担当にお問い合わせください。

※製品の外觀、仕様は予告なく変更する場合があります。



Spraying Systems Co., Japan

Experts in Spray Technology

www.spray.co.jp



八日市場工場 認証取得

スプレーイング システムス ジャパン 合同会社

本社: 東京都品川区東五反田5-10-25(齊征池田山ビル) TEL 03(3445)6031 FAX 03(3444)5688

東京営業所: TEL 03(3449)6061 神奈川営業所: TEL 045(948)5363 仙台営業所: TEL 022(746)9830

静岡営業所: TEL 0545(51)5671 名古屋営業所: TEL 052(910)8281 北陸営業所: TEL 0761(43)0310

大阪営業所: TEL 06(6784)2700 広島営業所: TEL 082(511)6560 九州営業所: TEL 092(627)1715

八日市場工場: 千葉県匝瑳市みどり平2-4 TEL 0479(73)3157 FAX 0479(73)6671



Spray Nozzles



Spray Control



Spray Analysis



Spray Fabrication