



微小流量小型ミストノズル

小型ミスティングノズル

ボディも

粒子も

流量も

マイクロサイズの 超小型ミストノズル



■特長

超小型ボディ

業界最小クラスの超小型ボディで狭小スペースに設置が可能。機器や造作物に組み込んだ際に外観への影響が少なくなります。

18 μ mの微細霧(6MPa時)

弊社従来品よりもミストの粒子が小さいため、蒸発速度が速く、効率的な加湿、冷却が可能です。

優れた耐久性

オリフィスにセラミックを採用。優れた耐久性を実現。

微量コーティングにも使用可能

0.87L/h(6MPa時)の微小流量タイプ。コーティング等の微量スプレーにも使用可能。

専用アダプター

専用アダプターにより、1/8"への配管接続が可能。
(型番:Y121004-SS)

■用途

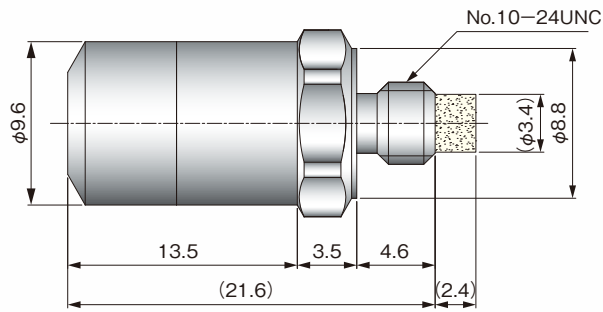
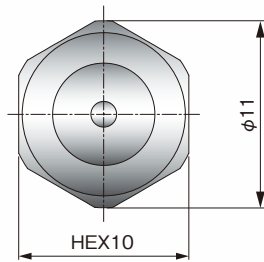
加湿、細霧冷房、コーティング

仕様

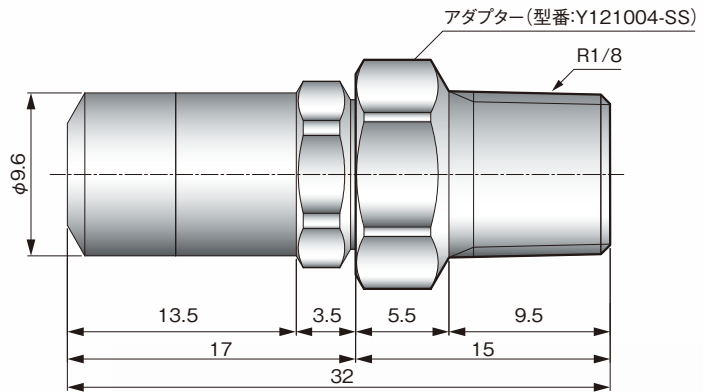
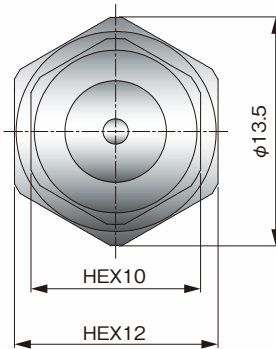
型番	YMM-UNC10-SS0.9 (ストレーナー付)	
接続ねじ径	No.10-24UNC	
流量範囲値	0.54~0.96L/h	
使用圧力範囲	3.0~7.0MPa	
内蔵チェックバルブ	スプレー開始圧	約0.9MPa
	スプレー停止圧	約0.6MPa
主要材質	ボディ	SUS303
	Oリング	VITON®
	オリフィス	セラミック
	ストレーナー	UHDPE

寸法図

ノズルのみ



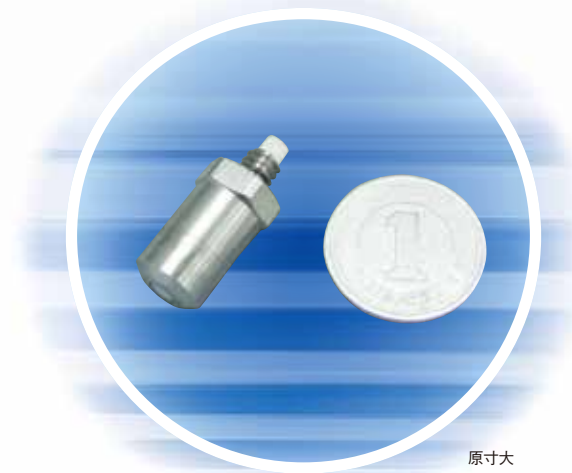
アダプター装着時



単位 : mm

性能

圧力 [MPa]	流量 [L/h]
3.0	0.54
4.0	0.67
5.0	0.78
6.0	0.87
7.0	0.96



※製品の外観、仕様は予告なく変更する場合があります。



Spraying Systems Co., Japan

Experts in Spray Technology

スプレーイング システムス ジャパン合同会社

www.spray.co.jp

本社：東京都品川区東五反田5-10-25(齊征池田山ビル)
 東京営業所：東京都品川区東五反田5-10-25(齊征池田山ビル)
 神奈川営業所：神奈川県横浜市都筑区茅ヶ崎南2-20-16
 仙台営業所：宮城県仙台市太白区大野田5-19-9
 静岡営業所：静岡県富士市瓜島町130-2
 名古屋営業所：愛知県名古屋市北区若葉通1-32
 北陸営業所：石川県小松市木場町イ-36
 大阪営業所：大阪府東大阪市長田中1-3-8
 広島営業所：広島県広島市中区鞆町14-14(広島教販ビル6F)
 九州営業所：福岡県福岡市博多区吉塚8-1-14(PANリバーズVI)
 八日市場工場：千葉県匝瑳市みどり平2-4



Spray Nozzles

〒141-0022 TEL 03(3445)6031 FAX 03(3444)5688
 〒141-0022 TEL 03(3449)6061 FAX 03(3444)5679
 〒224-0037 TEL 045(948)5363 FAX 045(948)5383
 〒982-0014 TEL 022(746)9830 FAX 022(248)4830
 〒417-0057 TEL 0545(51)5671 FAX 0545(51)5270
 〒462-0854 TEL 052(910)8281 FAX 052(910)8288
 〒923-0311 TEL 0761(43)0310 FAX 0761(43)1980
 〒577-0013 TEL 06(6784)2700 FAX 06(6784)8866
 〒730-0016 TEL 082(511)6560 FAX 082(228)1070
 〒812-0041 TEL 092(627)1715 FAX 092(627)1716
 〒289-2131 TEL 0479(73)3157 FAX 0479(73)6671



Spray Control



Spray Analysis



Spray Fabrication



八日市場工場 認証取得