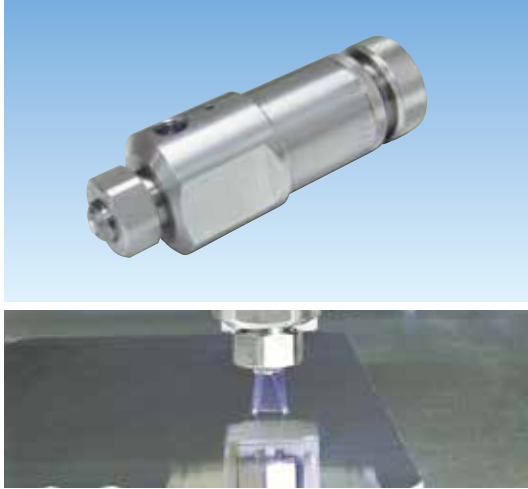
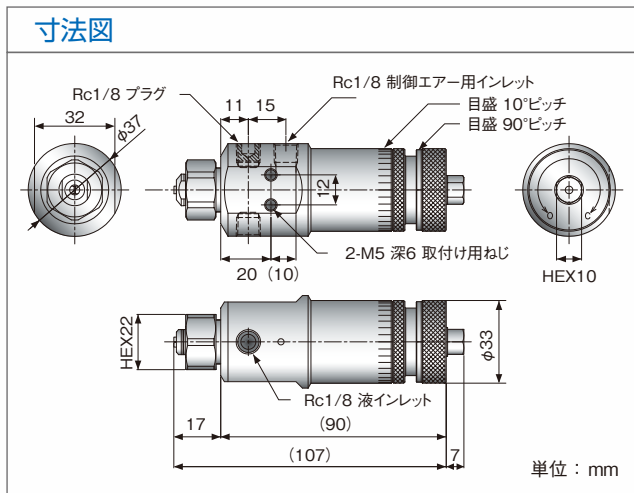


防湿剤フィルムコート用自動スプレーガン



- 防湿剤(Humiseal[®]、シリコン系液など)の塗布に特化した自動スプレーガン。
- 安定した均一フィルム膜を生成、マスキングなしで飛散のないピンポイントな微量・定量塗布を実現します。
- 塗布量・スプレー幅の微調整機能付き。刷毛塗り・流し塗り・ディップ方式に比べ塗布量が安定し、液使用量の管理が容易になり、廃液の削減につながります。
- 応答性が高く、塗布始め・塗布終わりがシャープ。高速搬送ラインにも対応。
- ワークへの近接設置が可能なコンパクトボディです。



仕様

| | | | | | |
|----------|---------|---------------------------------|-----------------|-------|--------------------|
| 自動スプレーガン | 型番 | Y87038-B1/8JAUH-SS-1 | | | |
| | 材質 | 接液部 | SUS303 | | |
| | | ガスケット | サンエラスト、PTFE | | |
| | | Oリング | パーフロ | | |
| | 使用温度範囲 | 0~50℃ | | | |
| 最大使用圧力 | 0.5MPa | | | | |
| 最大サイクル | 180回/分* | | | | |
| スプレーチップ | 型番 | HumiSeal [®] 用 Y122335 | シリコン系液用 Y123984 | | |
| | 材質 | ボディ | SUS303 | ボディ | SUS303 |
| | | オリフィス | セラミック | オリフィス | セラミック |
| | | ガスケット | PTFE | Oリング | VITON [®] |

* シリンダ作動圧0.25MPa以上

性能例

※適正圧力をご使用環境やご使用方法によって異なります。

| 使用液 | スプレーチップ | 圧力 [MPa] | 流量* [mL/min] | 混合割合 (重量比) | 粘度 | スプレー幅 |
|-----------------------------|---------|----------|--------------|------------|--------------------|-------|
| HumiSeal [®] +シンナー | Y122335 | 0.1 | 46 | 2:1 | 65mPa·s (液温20℃) | 10mm |
| | | 0.15 | 56 | | | 13mm |
| シリコン+ノルマルヘキサン | Y123984 | 0.1 | 32 | 1:1.8 | 29mPa·s (液温20℃) | 10mm |
| | | 0.15 | 38 | | | 13mm |

※ 水での流量値

ご注文方法

Y87038-B1/8JAUH-SS-1 +
自動スプレーガン本体

Y122335(HumiSeal[®]用)
または
Y123984(シリコン系液用)
スプレーチップ

※ 本体型番にスプレーチップは含まれません

塗布装置の設計・製作も承ります



※ 詳細はお問い合わせください。

※製品の外觀、仕様は予告なく変更する場合があります。



Spraying Systems Co., Japan

Experts in Spray Technology

スプレーイング システムス ジャパン 合同会社

www.spray.co.jp

本社：東京都品川区東五反田5-10-25(齊征池田山ビル)
東京営業所：東京都品川区東五反田5-10-25(齊征池田山ビル)
仙台営業所：宮城県仙台市太白区大野田5-19-9
静岡営業所：静岡県富士市瓜島町130-2
名古屋営業所：愛知県名古屋市北区若葉通1-32
北陸営業所：石川県小松市木場町イ-36
大阪営業所：大阪府東大阪市長田中1-3-8
広島営業所：広島県広島市中区鞆町14-14(広島教販ビル6F)
九州営業所：福岡県福岡市博多区吉塚8-1-14(PANリバーズVI)
TeeJetグループ：東京都品川区東五反田5-10-25(齊征池田山ビル)
八日市場工場：千葉県匝瑳市みどり平2-4



八日市場工場 認証取得



Spray
Nozzles

〒141-0022 TEL 03(3445)6031
〒141-0022 TEL 03(3449)6061
〒982-0014 TEL 022(746)9830
〒417-0057 TEL 0545(51)5671
〒462-0854 TEL 052(910)8281
〒923-0311 TEL 0761(43)0310
〒577-0013 TEL 06(6784)2700
〒730-0016 TEL 082(511)6560
〒812-0041 TEL 092(627)1715
〒141-0022 TEL 03(3449)6061
〒289-2131 TEL 0479(73)3157



Spray
Control

TEL 03(3445)6031
TEL 03(3449)6061
TEL 022(746)9830
TEL 0545(51)5671
TEL 052(910)8281
TEL 0761(43)0310
TEL 06(6784)2700
TEL 082(511)6560
TEL 092(627)1715
TEL 03(3449)6061
TEL 0479(73)3157



Spray
Analysis

FAX 03(3444)5688
FAX 03(3444)5679
FAX 022(248)4830
FAX 0545(51)5270
FAX 052(910)8288
FAX 0761(43)1980
FAX 06(6784)8866
FAX 082(228)1070
FAX 092(627)1716
FAX 03(3444)5679
FAX 0479(73)6671



Spray
Fabrication