

マイクロ二流体ノズル



自動スプレーガン
装着タイプ

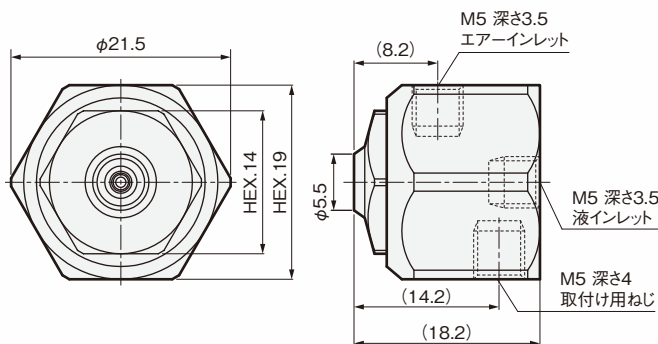
- エア消費量、噴霧量をごく微量に抑えた二流体ノズル。微量コーティング、精密洗浄に最適です。
- 低圧・少量のエアで微細粒子を生成、角度の広いラウンドスプレーパターンを形成します。
- 超コンパクト設計。
- 液の供給方式は加圧、サイフォンどちらでもご使用いただけます。
- 自動スプレーガン装着タイプもあります。

【材質】

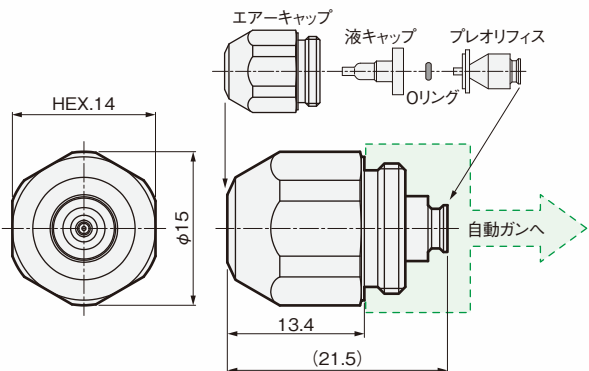
- 【マイクロ二流体ノズル】 本体：SUS304 Oリング：FKM
- 【自動スプレーガン装着用セットアップ】 プレオリフィス：ステンレス
液キャップ/エアークャップ：SUS303
Oリング：FKM

寸法図

●マイクロ二流体ノズル



●自動スプレーガン 装着用セットアップ

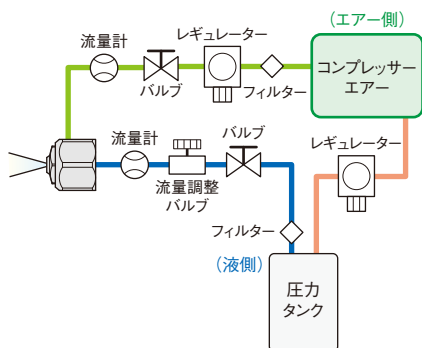


単位:mm

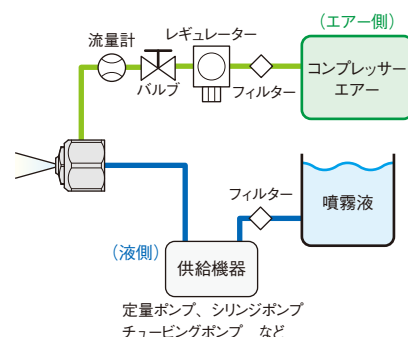
接続例

※エアライン、液ラインとも適切なフィルターを取り付けてご使用ください。詳細はお問い合わせください。

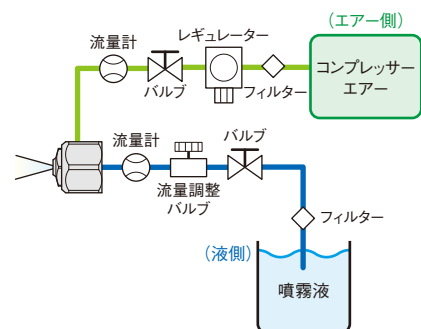
<圧力タンク式>



<加圧式>



<サイフォン式>



参考性能

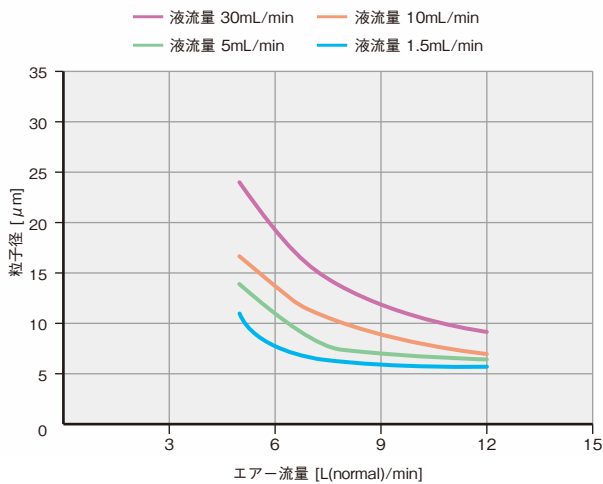
ノズル型番 セットアップ型番	エア圧 [MPa]	エア流量 [L(normal)/min]	液流量 [mL/min]	粒子径*1 [μm]	スプレー角度*2
YM5JG4 + SUR5-304 SUR5-AUSS + PFJ1050-SS	0.09	5	1.5~30	11~24	50°
	0.17	8		6~14	45°
	0.29	12		6~9	40°
YM5JG4 + SUR30-304 SUR30-AUSS + PFJ1650-SS	0.07	8	5~40	23~33	65°
	0.13	12	5~120	11~22	60°
	0.25	20	5~120	6~13	45°



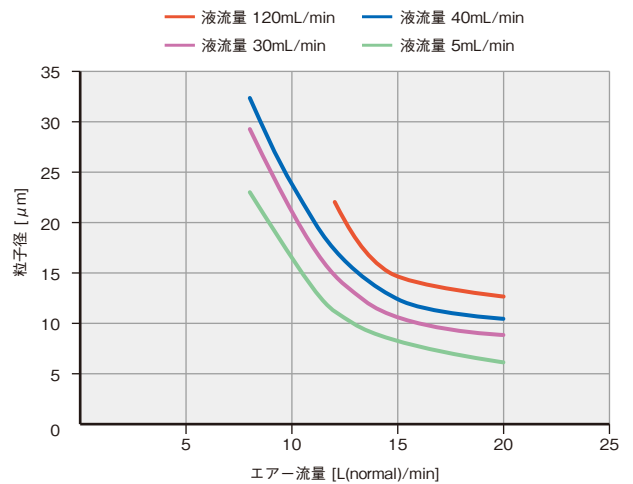
※1 ザウター平均径(レーザー回折式粒度分布計による測定値)。測定位置:ノズルから50mm・噴霧中央部。
 ※2 スプレー角度は、噴射距離30mmにおけるスプレーカバー範囲からの計算値です。

粒子径曲線

○YM5JG4 + SUR5-304



○YM5JG4 + SUR30-304



ご注文方法

【マイクロ流体ノズル】

SUR5-304
 または
 SUR30-304
 スプレーセットアップ
 +
 YM5JG4
 ノズルボディ

【自動スプレーガン装着用セットアップ】

SUR5-AUSS+PFJ1050-SS
 または
 SUR30-AUSS+PFJ1650-SS
 スプレーセットアップ

※ スプレーセットアップは「1/8JJ コンパクト(18ページ参照)」でもご使用いただけます。詳細はお問い合わせください。

※ 自動スプレーガン本体は含まれません。別途ご注文ください。

※ 装着可能な自動スプレーガンについては弊社営業担当にお問い合わせください。

※製品の外観、仕様は予告なく変更する場合があります。



Spraying Systems Co., Japan

Experts in Spray Technology

スプレーイング システムス ジャパン合同会社

www.spray.co.jp

本社：東京都品川区東五反田5-10-25(齊征池田山ビル)
東京営業所：東京都品川区東五反田5-10-25(齊征池田山ビル)
仙台営業所：宮城県仙台市太白区大野田5-19-9
静岡営業所：静岡県富士市瓜島町130-2
名古屋営業所：愛知県名古屋市北区若葉通1-32
北陸営業所：石川県小松市木場町イ-36
大阪営業所：大阪府東大阪市長田中1-3-8
広島営業所：広島県広島市中区鞆町14-14(広島教販ビル6F)
九州営業所：福岡県福岡市博多区吉塚8-1-14(PANリバーズVI)
TeeJetグループ：東京都品川区東五反田5-10-25(齊征池田山ビル)
八日市場工場：千葉県匝瑳市みどり平2-4



八日市場工場 認証取得



Spray
Nozzles

〒141-0022 TEL 03(3445)6031
〒141-0022 TEL 03(3449)6061
〒982-0014 TEL 022(746)9830
〒417-0057 TEL 0545(51)5671
〒462-0854 TEL 052(910)8281
〒923-0311 TEL 0761(43)0310
〒577-0013 TEL 06(6784)2700
〒730-0016 TEL 082(511)6560
〒812-0041 TEL 092(627)1715
〒141-0022 TEL 03(3449)6061
〒289-2131 TEL 0479(73)3157



Spray
Control

TEL 03(3445)6031
TEL 03(3449)6061
TEL 022(746)9830
TEL 0545(51)5671
TEL 052(910)8281
TEL 0761(43)0310
TEL 06(6784)2700
TEL 082(511)6560
TEL 092(627)1715
TEL 03(3449)6061
TEL 0479(73)3157



Spray
Analysis

FAX 03(3444)5688
FAX 03(3444)5679
FAX 022(248)4830
FAX 0545(51)5270
FAX 052(910)8288
FAX 0761(43)1980
FAX 06(6784)8866
FAX 082(228)1070
FAX 092(627)1716
FAX 03(3444)5679
FAX 0479(73)6671



Spray
Fabrication