



モータードライブ式三次元回転ノズル

小型高圧タンク洗浄ノズル TMSA-150/TMSE-150

高圧での使用も可能な回転ノズル
ヘッドが小さく狭い挿入口にも対応

■ 特長

- ノズルヘッドを大幅に小型化。
これまで適応するノズルが少なかった挿入口が極めて小さいタンクや容器へ三次元回転ノズルの設置を可能にします。
- 小型のヘッドながら最大使用圧力は 15MPa。
高インパクトの水流でタンク内面を強力に洗浄。
- 駆動源はエアーモーターまたは電動モーターの2タイプ。2方向の水流を三次元回転させ、タンク内面全体を効率良くムラなくカバーします。
- 人手による洗浄の際の作業のリスクを回避し、作業時間の短縮、コスト削減につながります。
- 化学、食品、化粧品、製薬などの産業で流通している口径 65A の容器の自動洗浄や口径 32A の容器の手動洗浄に最適です。
- 昇降装置と組み合わせることで洗浄工程の自動化が可能。対象に合わせたノズルの制御、洗浄方法のご提案、洗浄装置の製作も承ります。

仕様

型番	エアーモーター	TMSA-150
	電動モーター	TMSE-150
最大使用圧力	15 MPa	
最高使用温度	60 °C	
タンク開口部	φ 40 mm 以上（自動昇降時はφ 62mm）	
スプレーカバー形状	360° 全面	
液インレット	Rc1/2	
エアーインレット*1	Rc1/4	
ノズル個数	2 個	
オリフィス径	φ 1 mm または φ 1.5mm	
最大流量	20 L/min（ノズル 2 個合計）	
延長管長さ*2	200 ~ 2000mm	
取付フランジ	JIS10K-80A 相等	
主要材質	SUS304、PTFE、フッ素ゴム	
質量*2	約 10 kg	

*1 エアーモーター式のみ。裏面寸法図をご参照ください。

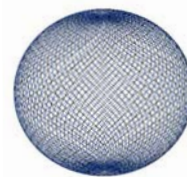
*2 ストロークは 10mm 刻みで製作可能です。

質量は延長管長さにより異なります。

※ 上記以外の仕様についてはご相談ください。

スプレーカバー範囲

360°



ノズル2個の合計流量 [L/min]			
オリフィス径 [mm]	液圧		
	5 MPa	10 MPa	15 MPa
φ 1.0	7.5	9.5	11.0
φ 1.5	11.5	16.5	20.0

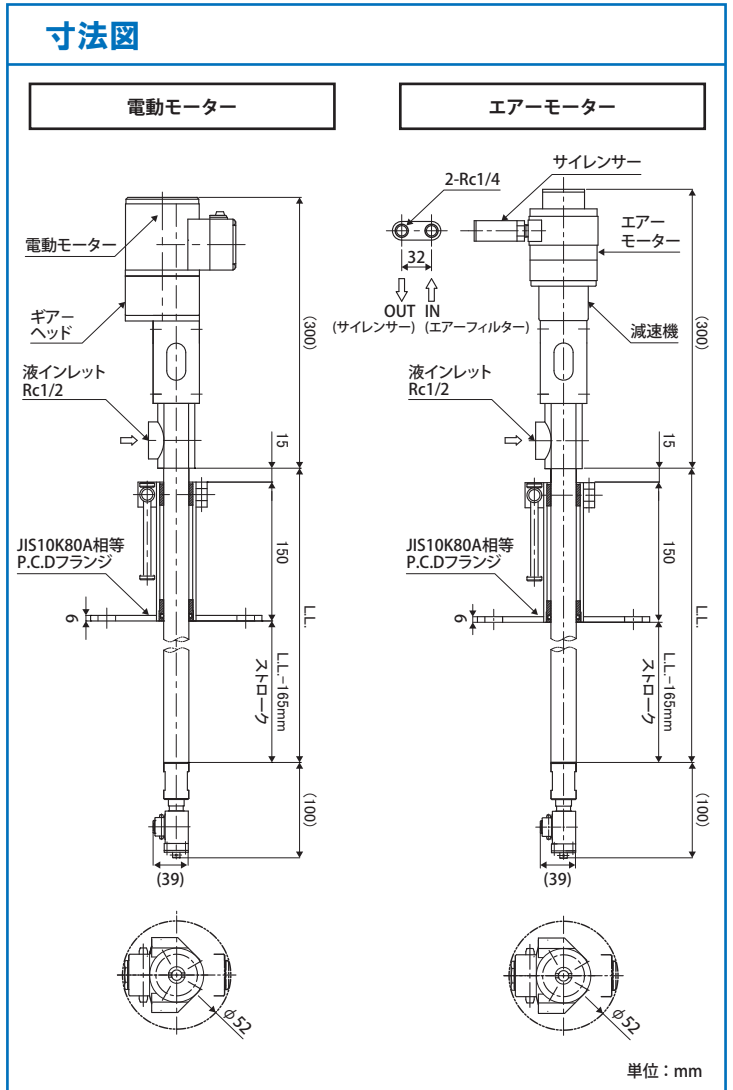
※当製品における圧力損失を考慮した参考値

サイクルタイム(エアーモーター)			
エアー圧力 [MPa]	回転速度 [rpm]	エアー消費量 [L(normal)/min]	1 サイクルに要する時間 [min]
0.1	8.3	92	4.5
0.2	13.2	175	2.8
0.3	15.0	200	2.5

※37 回転で 1 サイクルとなります
 ※上記は目安の値です。フィルター、レギュレーター、ルブリケーターおよび廃棄フィルターにより数値は変動します。
 ※エアー用チューブ φ8mm (内径 φ6mm)

サイクルタイム(電動モーター)		
交流電源周波数 [Hz]	回転速度 [rpm]	1 サイクルに要する時間 [min]
50	8.3	4.5
60	10.0	3.7

※37 回転で 1 サイクルとなります
 ※標準減速比 1/180 (変更についてはご相談ください)。



ご注文方法

TMSE - 150 - 1.5 - 1000 - F0 - E2

駆動方式	ノズルオリフィス径	L.L. (延長管長さ)	フランジ	電動モーター仕様 ※2
A エアーモーター	1.0 φ 1.0mm	0200 200mm	F 0 標準フランジ	E 1 100V
E 電動モーター	1.5 φ 1.5mm	↑ 10mm 刻み	0 0 フランジ無し	E 2 200V 単相
		2000 2000mm	F 1 特殊フランジ ※1	E 3 200V 3相
				E 4 防水他 ※1

※1 オプションとなります。詳細はお問い合わせください。
 ※2 エアーモーターの場合は不要です。

※製品の外観、仕様は予告なく変更する場合があります。



Spraying Systems Co., Japan

Experts in Spray Technology

www.spray.co.jp

スプレーイング システムス ジャパン合同会社

本社：東京都品川区東五反田5-10-25(齊征池田山ビル) TEL 03(3445)6031 FAX 03(3444)5688
 東京営業所：TEL 03(3449)6061 仙台営業所：TEL 022(746)9830 静岡営業所：TEL 0545(51)5671
 名古屋営業所：TEL 052(910)8281 北陸営業所：TEL 0761(43)0310 大阪営業所：TEL 06(6784)2700
 広島営業所：TEL 082(511)6560 九州営業所：TEL 092(627)1715
 TeeJetグループ：TEL 03(3449)6061 八日市場工場：TEL 0479(73)3157



八日市場工場 認証取得



Spray Nozzles



Spray Control



Spray Analysis



Spray Fabrication